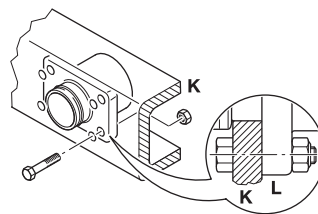
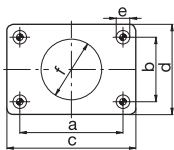
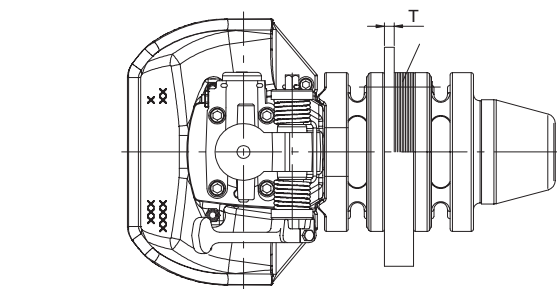
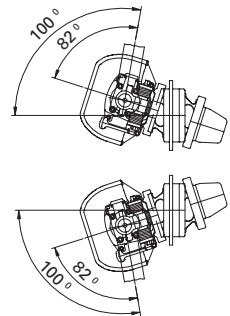
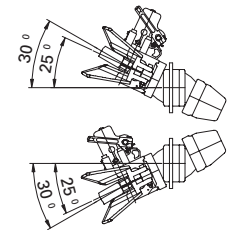
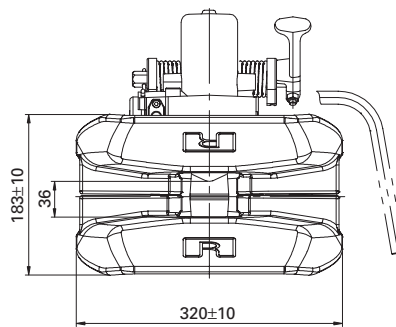
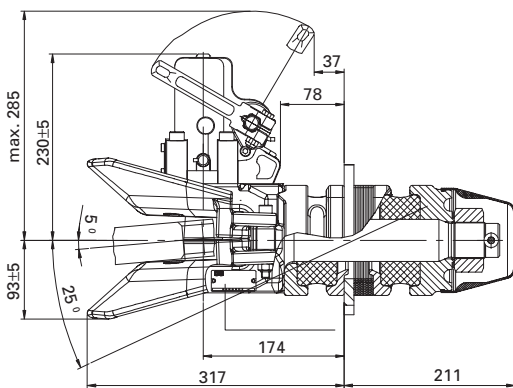


RO*50 flex - 50 mm

- D** Anhängerkupplung für hohe Beanspruchungen und im Off-Road-Einsatz
- GB** Towing hitch for rugged conditions and off road applications
- F** Crochet d'attelage pour sollicitations élevées et en utilisation off-road
- I** Gancio di traino per elevate sollecitazioni e fuoristrada
- E** Enganche para remolque para altas prestaciones fuera de la carretera



a = 50 mm
DIN 74053
94/20/CE
ISO 1102
ROE57005



	a (mm)	b (mm)	c (mm)	d (mm)	e (mm)	f (mm)
6	160,0	100,0	200,0	140,0	21,0	94,0

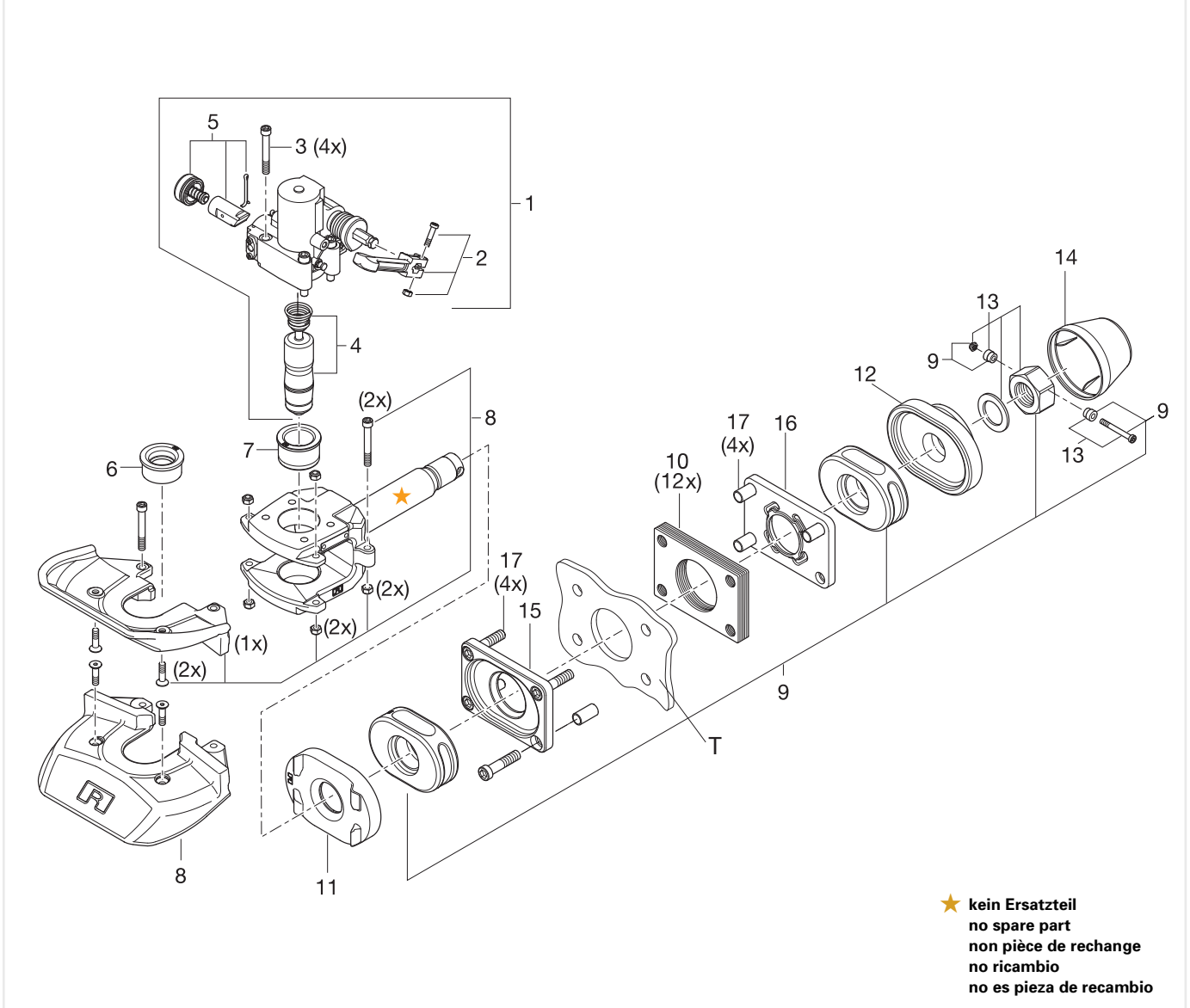
	K (mm)	K (mm)
6	-	max. 35

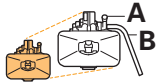

Technische Daten • Technical data • Données technique • Dati tecnici • Datos técnicos

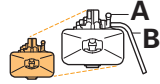

								e1		
	A	B	(mm)	D (kN)	S (kg)	C (t)	(kg)			
RO506A61500	6	160 x 100	260				57	00-1360		
RO506B61500	6	160 x 100	260				57	00-1360		
RO506C61540	6	160 x 100	260				66	00-1360	x	x
RO506C61500	6	160 x 100	260				57	00-1360		
RO506D61500	6	160 x 100	260				57	00-1360		

RO★50 flex

Ersatzteile • Spare parts • Pièces de rechange • Ricambi • Piezas de recambio



Pos.		ROE	
01	ROxxxAxxx0 (2A, 3, 4, 5)	71200	1
01	ROxxxBxxx0 (2B, 3, 4, 5)	71202	1
02	ROxxxAxxxx	50257	1
02	ROxxxBxxxx	50267	1
03		30229	4
04	ROxxxxxx0	47123	1
05		71265	1
06		53551	1
07	ROxxxxxx0	53576	1
08		46126	2

Pos.		ROE	
09		71266	1
10		15690	1
11		12615	1
12		43480	1
13		56122	1
14		25347	1
15		43478	1
16		43479	1
17		30399	1