



# Części zamienne 08/09

**VBG**

**U**łatwiamy użytkownikom codzienną pracę ciągle udoskonalając system, zwiększając jego niezawodność i wydłużając okres użytkowy. Mechaniczne, automatyczne i pneumatyczne zaczepy do przyczep we wszystkich klasach ładowności. Listwy przeciwnajzdowe, dysze, belki zaczepowe i inne wyposażenie. Nasze produkty poddawane są wielostopniowemu zabezpieczeniu antykorozyjnemu. Wszystkie produkty odpowiadają krajowym i międzynarodowym normom obowiązującym na poszczególnych rynkach.

---

**Części zamienne Wyposażenie do sprzęgania pojazdów 08/09**

**© VBG GROUP TRUCK EQUIPMENT AB**

Wydanie h, 2008-08-25

Bez pisemnej zgody VBG GROUP TRUCK EQUIPMENT AB zabronione jest powielanie treści niniejszej publikacji w całości lub części.

Zakaz dotyczy wszystkich form powielania i wszystkich rodzajów mediów, włącznie z elektronicznymi.

Opracowanie graficzne  
Isabell Bergman

VBG GROUP TRUCK EQUIPMENT AB zastrzega sobie prawo do wprowadzania zmian produktów bez uprzedzenia.

---

## ZACZEPY

---

VBG 750V/795V/795VR .....	4
VBG 760 .....	5
VBG 7310D .....	6
VBG 575V/590V/590VR .....	7
VBG 8500 .....	8
VBG 8040 .....	9
VBG 6000 .....	10
VBG 620/623/627/3000 .....	11
VBG 200 .....	12
VBG 1000/1050/1700 .....	13

## SIŁOWNIKI PNEUMATYCZNE

---

Siłownik pneumatyczny, wersja 1.0 .....	14
Siłownik pneumatyczny, wersja 2.0 .....	15
Siłownik pneumatyczny, wersja 3.0 .....	16

## LISTY PRZECIWNAJAZDOWE BOCZNE

---

.....	17
-------	----

## DYSZLE

---

Dyszel Multi XF D:130/162/179 kN.....	18
Optimal Dyszel .....	19
Dyszel automatyczny.....	20
Dyszel Multi D:130/146 kN .....	22
Dyszel Multi D:179 kN .....	23
Elementy mocujące .....	24

## UCHA ZACZEPOWE

---

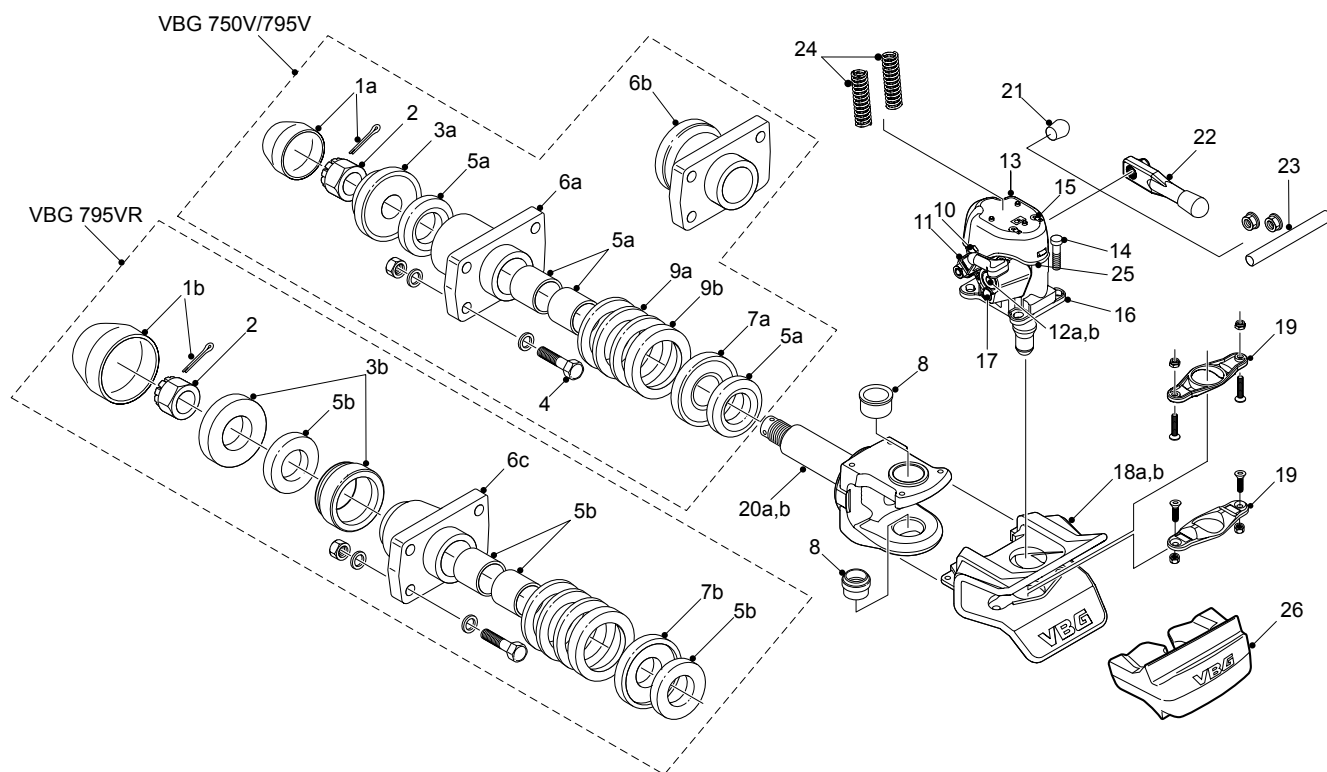
.....	25
-------	----

## KONTAKTY ELEKTRYCZNE

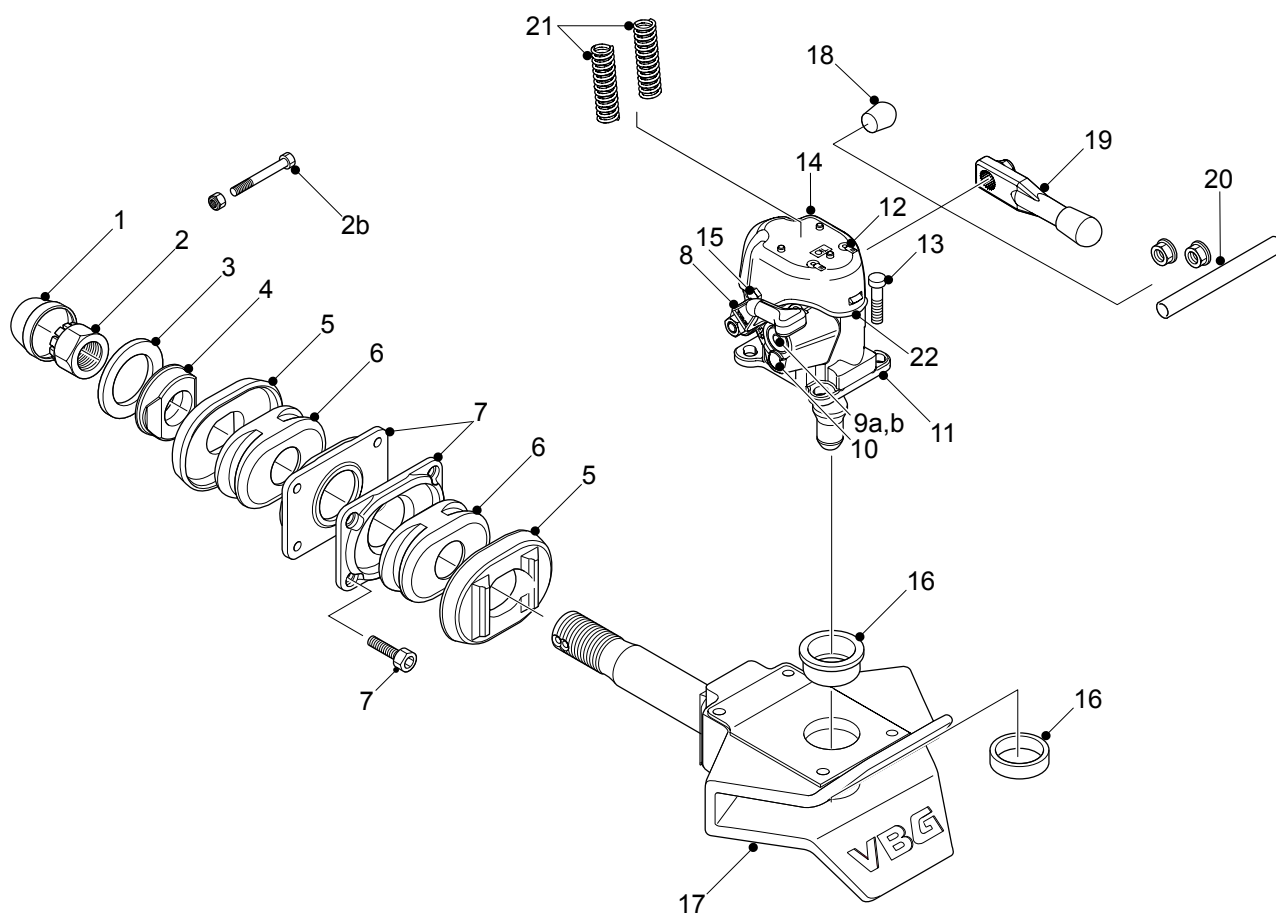
---

Kontakt elektryczny 14/17 .....	26
Kontakt elektryczny 14/17 ADR.....	27

# VBG 750V/795V/795VR



Poz.	Nr części	Nazwa	Poz.	Nr części	Nazwa
1a	09-065400	Zabezpieczenie nakrętki wraz z zawleczką 750V/795V	16	09-119000	Mechanizm wraz z poz. 8, 14, 19 (x2)
1b	09-125400	Zabezpieczenie nakrętki wraz z zawleczką 795VR	17	09-122900	Korek plastikowy, 10 szt.
2	36-021800	Nakrętka koronowa	18a	09-069700	Szczęka zaczepu 795V/795VR
3a	18-054900	Ośłona łożyska, wewnętrzna	18b	09-069800	Szczęka zaczepu 750V
3b	09-125500	Ośłona łożyska 795VR, wewn., zestaw	19	09-066100	Profil zużycia, zestaw (wymagany 1 zestaw do 750V i 2 zestawy do 795V/795VR)
4	05-063400	Komplet śrub	20a	09-067100	Uchwyt 795V/795VR wraz z poz. 2, 8, 18a
5a	09-066200	Część gumowa 750V/795V, zestaw wraz z poz. 1a	20b	09-067000	Uchwyt 750V wraz z poz. 2, 8, 18b
5b	09-125600	Część gumowa 795VR, zestaw wraz z poz. 1b	21	09-123700	Gałka plastikowa
6a	09-067300	Tuleja belki zaczepowej VBG 795V, wraz z poz. 4, 5a	22	09-123300	Dźwignia prawa
6b	09-067200	Tuleja belki zaczepowej VBG 750V, wraz z poz. 4, 5a	23	09-126400	Zestaw tulei do dźwigni 67 mm (do przełożenia dźwigni z lewej strony na prawą)
6c	09-125700	Tuleja belki zaczepowej VBG 795VR, wraz z poz. 4, 5b	24	09-126500	Zestaw sprężyny zamykającej
7a	18-054700	Ośłona łożyska, zewnętrzna 750V/795V	25	09-177600	Zestaw uszczelniający, pokrywa
7b	09-125800	Ośłona łożyska, zewnętrzna 795VR	26	09-014500	Wkład zabezpieczający
8	09-068400	Zestaw tulejek		09-119700	Zestaw modernizacyjny 3.0, poz. 16 i poz. 11 str. 16
9a	18-003000	Podkładki odległościowe do belki, 4 mm, zestaw		09-120100	Zestaw modernizacyjny 3.0, poz. 16 i poz. 11 str. 16, wraz z czujnikiem położenia poz. 26 str. 16
9b	18-066400	Podkładka odległościowa do belki, 10 mm		09-119500	Zestaw do całkowitej renowacji 750V/ 795V, posz. 5a, 16 i poz. 11 str. 16
10	09-123600	Komplet śrub do pokrywy mechanizmu		09-119900	Zestaw do całkowitej renowacji 750V/795V wraz z czujnikiem położenia (poz. 26 str.16)
11	09-123200	Dźwignia lewa			
12a	09-122800	Urządzenie sygnałowe i zabezpieczające, zestaw			
12b	09-126300	Urządzenie sygnałowe, zestaw			
13	09-123100	Pokrywa mechanizmu, kompletny zestaw			
14	09-120800	Komplet śrub			
15	09-177500	Korek otworu smarowego, 10 szt.			

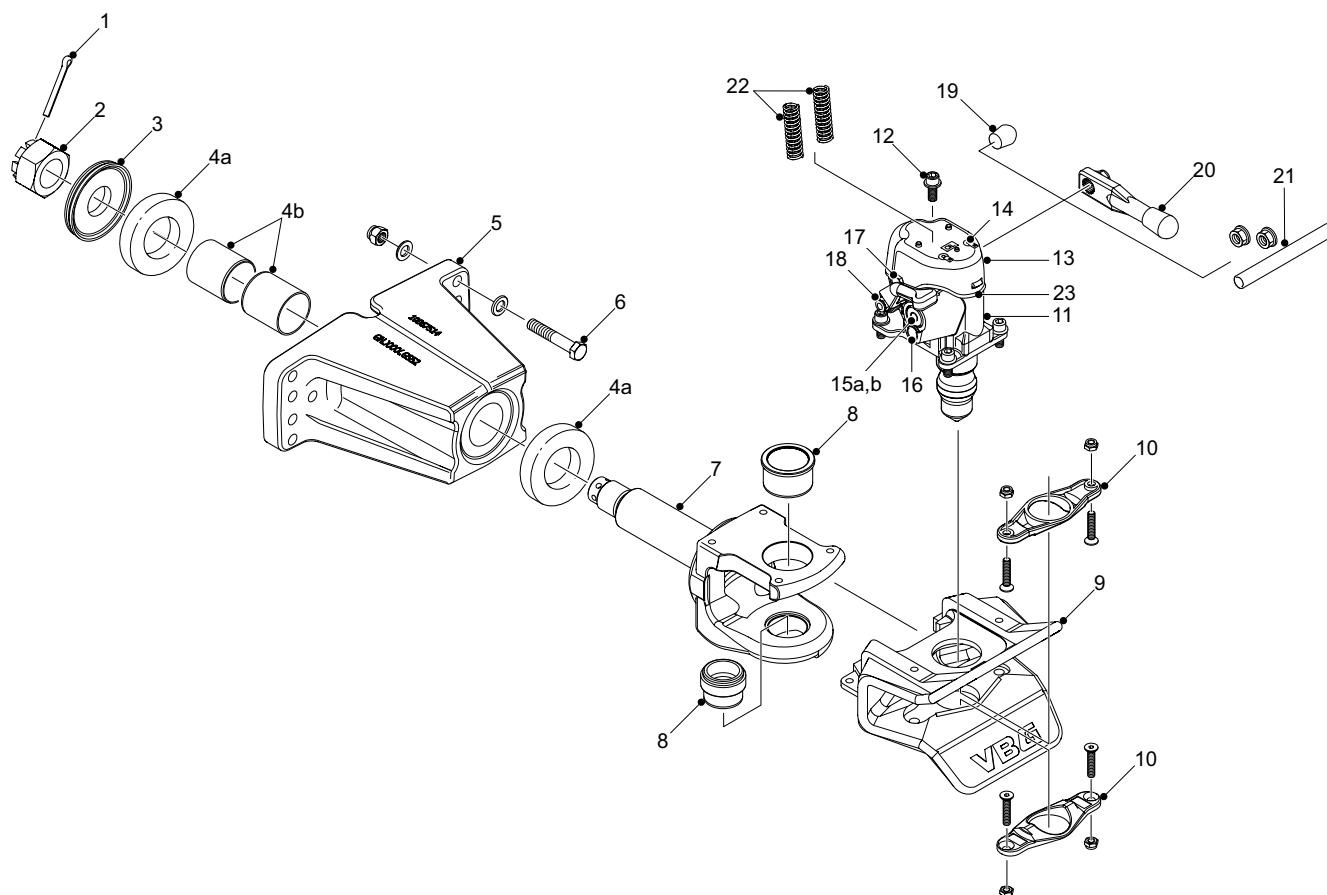


Poz.	Nr części	Nazwa	Poz.	Nr części	Nazwa
1	18-000400	Zabezpieczenie nakrętki	12	09-177500	Korek otworu smarowego, 10 szt.
2	18-000300	Nakrętka koronowa wraz z poz. 2b	13	09-119300	Komplet śrub
2b	09-125000	Zestaw zabezpieczający do nakrętki koronowej	14	09-123100	Pokrywa mechanizmu, zestaw
3	18-015700	Podkładka 6 mm	15	09-123600	Komplet śrub do pokrywy mechanizmu
4	18-076600	Podkładka pod nakrętkę	16	18-000800	Zestaw tulejek VBG 760
5	18-003800	Ośłona łożyska, zestaw	17	05-078700	Uchwyt VBG 760 wraz z nakrętką koronową i poz. 1, 16
6	18-003500	Część gumowa, zestaw wraz z poz. 2b	18	09-123700	Gałka plastikowa
7	18-075300	Podkładki belkowe wraz ze śrubą	19	09-123300	Dźwignia prawa
8	09-123200	Dźwignia lewa	20	09-126400	Zestaw tulei do dźwigni 67 mm (do przełożenia dźwigni z lewej strony na prawą).
9a	09-122800	Urządzenie sygnałowe i zabezpieczające, zestaw	21	09-126500	Zestaw sprężyny zamykającej
9b	09-126300	Urządzenie sygnałowe, zestaw	22	09-177600	Zestaw uszczelniający, pokrywa
10	09-122900	Korek plastikowy, 10 szt.			
11	09-120200	Mechanizm VBG 760 wraz z poz. 13, 16			

09-120300 Zestaw modernizacyjny 3.0, poz. 11 i poz. 11 str. 16

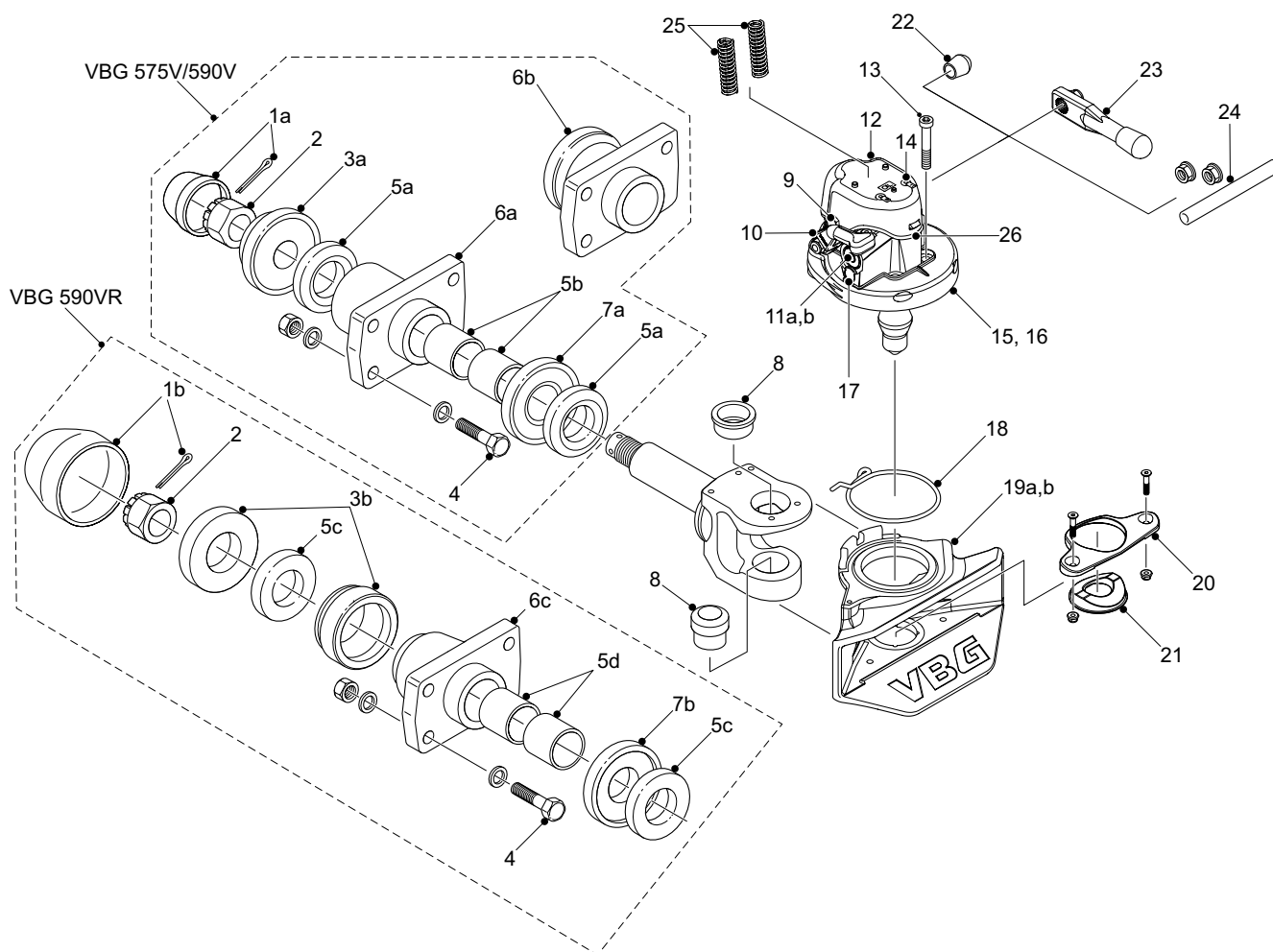
09-120400 Zestaw modernizacyjny 3.0, poz. 11 i poz. 11 str. 16 wraz z czujnikiem położenia (poz. 26 str. 16)

# VBG 7310D



Poz.	Nr części	Nazwa	Poz.	Nr części	Nazwa
1	09-126200	Zawleczka	13	09-123100	Pokrywa mechanizmu, kompletny zestaw
2	36-021800	Nakrętka koronowa	14	09-177500	Korek otworu smarowego, 10 szt.
3	18-054900	Ostona łożyska	15a	09-122800	Urządzenie sygnałowe i zabezpieczające, zestaw
4a,b	09-125900	Część gumowa, zestaw	15b	09-126300	Urządzenie sygnałowe, zestaw
5	09-126000	Tuleja belki zaczepowej wraz z poz. 4b	16	09-122900	Korek plastikowy, 10 szt.
6	09-126100	Komplet śrub	17	09-123600	Komplet śrub do pokrywy mechanizmu
7	09-067100	Uchwyt	18	09-123200	Dźwignia lewa
8	09-068400	Zestaw tulejek	19	09-123700	Gałka plastikowa
9	09-069700	Szczęka zaczepu	20	09-123300	Dźwignia prawa
10	09-066100	Profil zużycia, zestaw, wymagane 2 zestawy	21	09-126400	Zestaw tulei do dźwigni 67 mm (do przełożenia dźwigni z lewej strony na prawą).
11	09-119000	Mechanizm wraz z poz. 8, 12, 10 (x2)	22	09-126500	Zestaw sprężyny zamykającej
12	09-120800	Komplet śrub	23	09-177600	Zestaw uszczelniający, pokrywa

# VBG 575V/590V/590VR

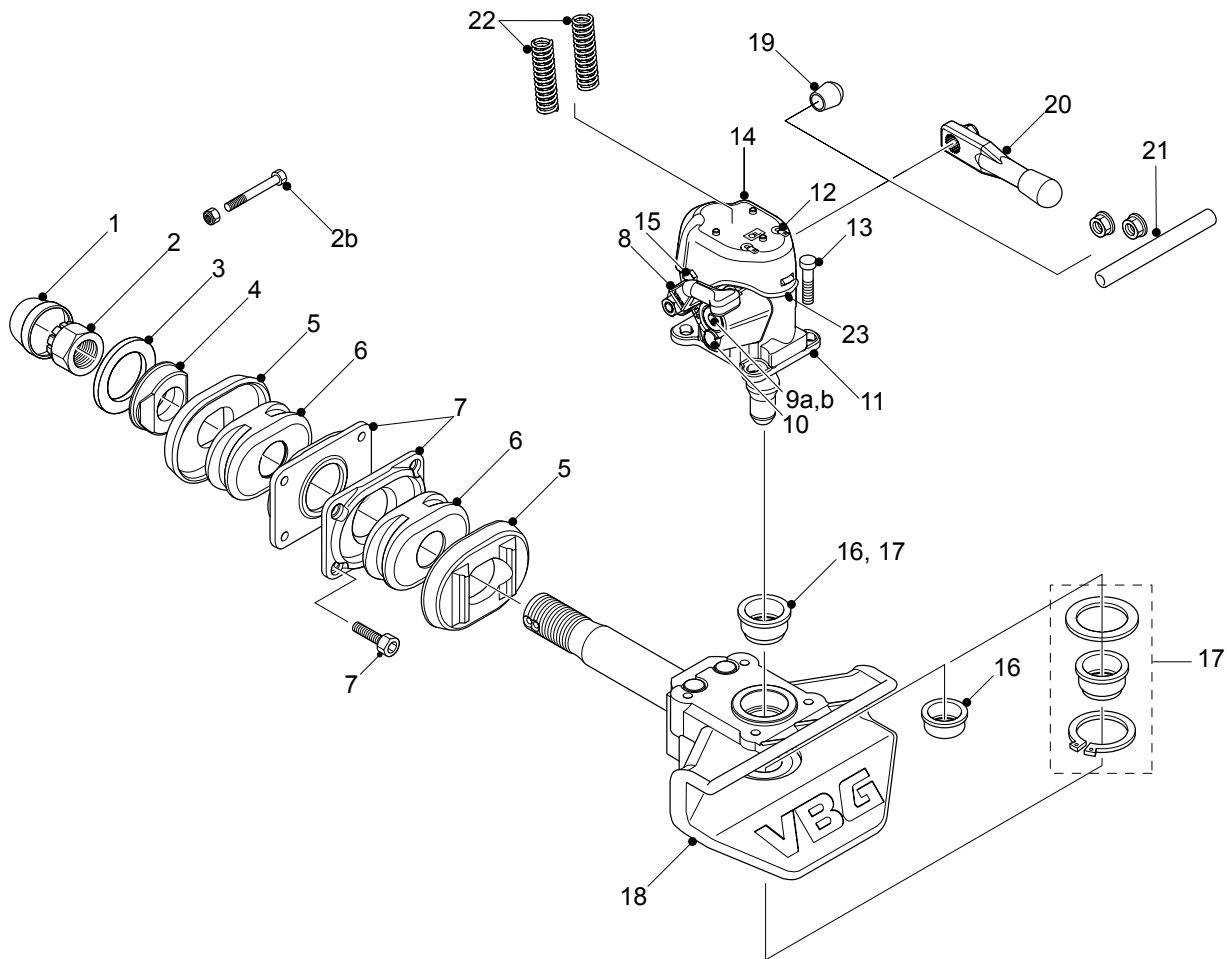


Poz.	Nr części	Nazwa	Poz.	Nr części	Nazwa
1a	09-065400	Zabezpieczenie nakrętki wraz z zawleczką 575V/590V	10	09-123200	Dźwignia lewa
1b	09-125400	Zabezpieczenie nakrętki wraz z zawleczką 590VR	11a	09-122800	Urządzenie sygnałowe i zabezpieczające, zestaw
2	36-021800	Nakrętka koronowa	11b	09-126300	Urządzenie sygnałowe, zestaw
3a	18-054900	Ośłona łożyska 575V/590V, wewn.	12	09-123100	Pokrywa mechanizmu, kompletny zestaw
3b	09-125500	Ośłona łożyska 590VR, wewn., zestaw	13	09-120800	Komplet śrub
4	05-063400	Komplet śrub	14	09-177500	Korek otworu smarowego, 10 szt.
5a, b	09-066200	Część gumowa 575V/590V, zestaw wraz z poz. 1	15	09-120900	Zestaw nasadek
5c, d	09-125600	Część gumowa 590VR, zestaw wraz z poz. 1	16	09-121000	Mechanizm wraz z poz. 8, 13, 18, 21
6a	09-065300	Tuleja belki zaczepowej VBG 590V wraz z poz. 5b	17	09-122900	Korek plastikowy, 10 szt.
6b	09-054200	Tuleja belki zaczepowej VBG 575V wraz z poz. 5b	18	18-061400	Sprężyna obrotowa
6c	09-125700	Tuleja belki zaczepowej VBG 590VR wraz z poz. 4, 5d	19a	09-124100	Szczęka zaczepu, wersja 3.0
7a	18-054700	Ośłona łożyska 575V/590V, zewn.	19b	09-061073	Szczęka zaczepu, wersja 2.0
7b	09-125800	Ośłona łożyska 590VR, zewn.	20	09-121200	Uchwyt profilu zużycia
8	09-121300	Zestaw tulejek	21	09-121100	Profil zużycia, zestaw wraz z poz. 20
9	09-123600	Komplet śrub do pokrywy mechanizmu	22	09-123700	Gałka plastikowa
			23	09-123300	Dźwignia prawa
			24	09-126400	Zestaw tulei do dźwigni 67 mm (do przełożenia dźwigni z lewej strony na prawą).
			25	09-126500	Zestaw sprężyny zamykającej
			26	09-177600	Zestaw uszczelniający, pokrywa

**09-121400** Zestaw modernizacyjny 3.0, poz. 16, 26 (str. 16)

**09-121600** Zestaw modernizacyjny 3.0, poz. 16, 26 (str. 16) wraz z zestawem wspornika poz. 23c str. 16

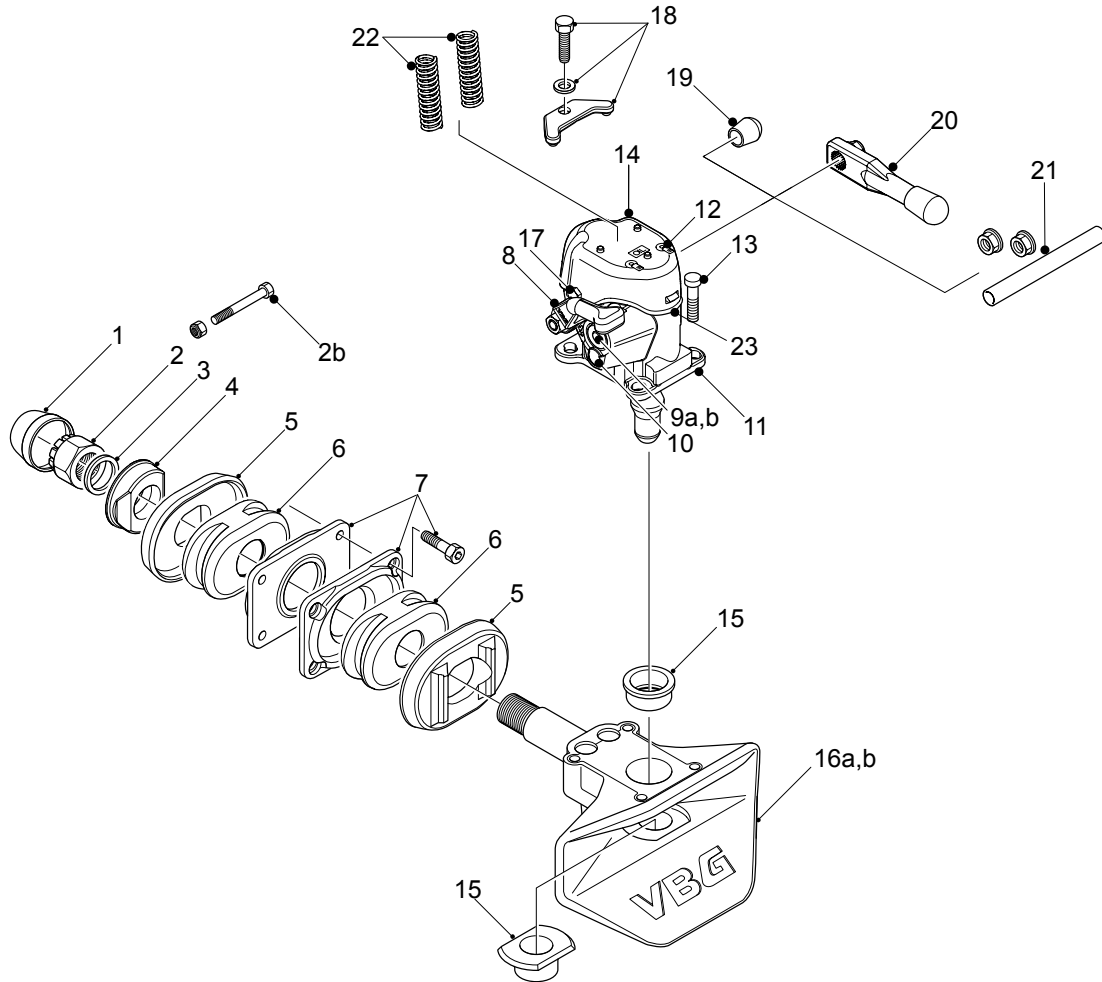
# VBG 8500



Poz.	Nr części	Nazwa	Poz.	Nr części	Nazwa
1	18-000400	Zabezpieczenie nakrętki	15	09-123600	Komplet śrub do pokrywy mechanizmu
2	18-000300	Nakrętka koronowa wraz z poz. 2b	16	18-001900	Zestaw tulejek VBG 820/821
2b	09-125000	Zestaw zabezpieczający do nakrętki koronowej	17	18-004000	Zestaw tulejek VBG 8500
3	18-015700	Podkładka 6 mm	18	08-016600	Uchwyt VBG 8500 wraz z nakrętką koronową i poz. 1, 17
4	18-076600	Podkładka pod nakrętkę	19	09-123700	Gałka plastikowa
5	18-003800	Ośłona łożyska, zestaw	20	09-123300	Dźwignia prawa
6	18-003500	Część gumowa, zestaw wraz z poz. 2b	21	09-126400	Zestaw tulei do dźwigni 67 mm (do przełożenia dźwigni z lewej strony na prawą)
7	18-075300	Podkładki belkowe wraz ze śrubą	22	09-126500	Zestaw sprężyny zamykającej
8	09-123200	Dźwignia lewa	23	09-177600	Zestaw uszczelniający, pokrywa
9a	09-122800	Urządzenie sygnałowe i zabezpieczające, zestaw			
9b	09-126300	Urządzenie sygnałowe, zestaw			
10	09-122900	Korek plastikowy, 10 szt.			
11	09-121700	Mechanizm VBG 8500 wraz z poz. 13, 17			
12	09-177500	Korek otworu smarowego, 10 szt.			
13	09-119300	Komplet śrub			
14	09-123100	Pokrywa mechanizmu, zestaw			

09-121800 Zestaw modernizacyjny 3.0, poz. 11 i poz. 11 (str. 16)  
 09-121900 Zestaw modernizacyjny 3.0, poz. 11 i poz. 11 (str. 16),  
 wraz z czujnikiem położenia (poz. 26 str. 16)



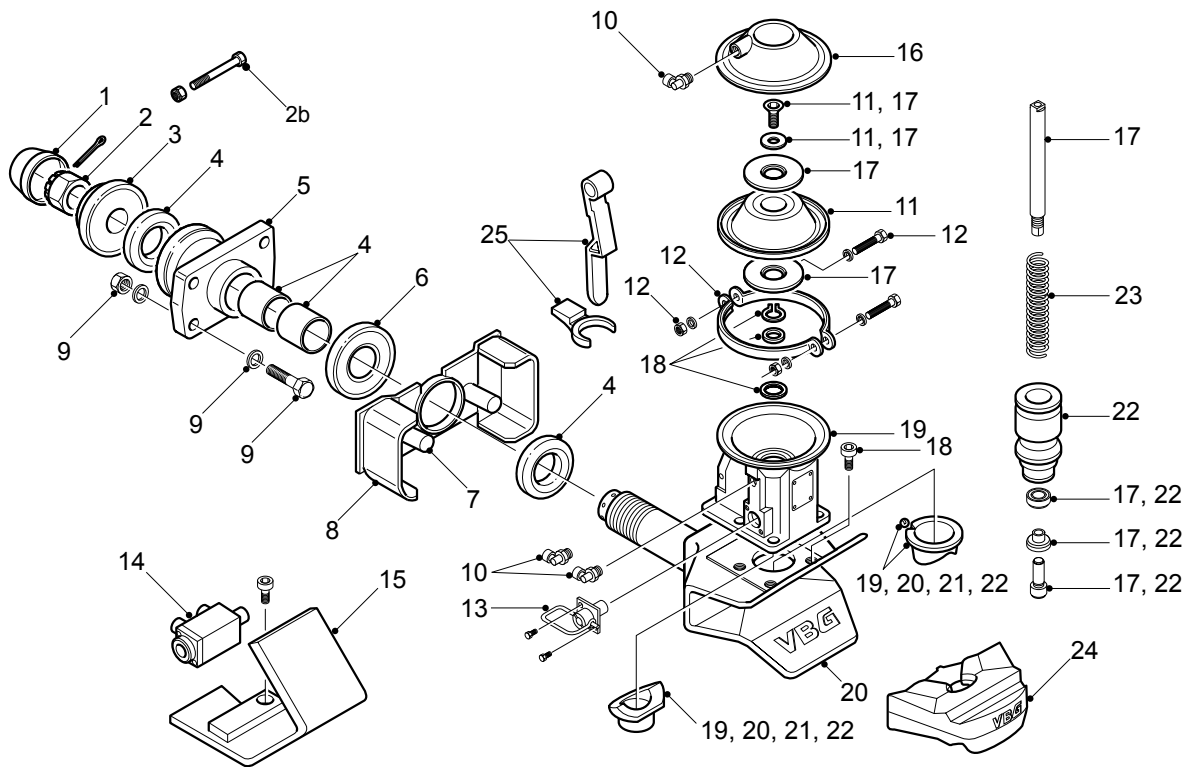


Poz.	Nr części	Nazwa	Poz.	Nr części	Nazwa
1	18-000400	Zabezpieczenie nakrętki	13	09-119300	Komplet śrub
2	18-000300	Nakrętka koronowa wraz z poz. 2b	14	09-123100	Pokrywa mechanizmu, zestaw
2b	09-125000	Zestaw zabezpieczający do nakrętki koronowej	15	18-002300	Zestaw tulejek
3	18-015700	Podkładka 6 mm	16a	08-021100	Uchwyt G160 wraz z nakrętką koronową i poz. 1 i 15.
4	18-076600	Podkładka pod nakrętkę	16b	08-021200	Uchwyt G140 wraz z nakrętką koronową i poz. 1 i 15.
5	18-003800	Ostona łożyska, zestaw	17	09-123600	Komplet śrub do pokrywy mechanizmu
6	18-003500	Część gumowa, zestaw wraz z poz. 2b	18	18-002400	Uchwyt do mechanizmu
7	18-075300	Podkładki belkowe wraz ze śrubą	19	09-123700	Gałka plastikowa
8	09-123200	Dźwignia lewa	20	09-123300	Dźwignia prawa
9a	09-122800	Urządzenie sygnałowe i zabezpieczające, zestaw	21	09-126400	Zestaw tulei do dźwigni 67 mm (do przełożenia dźwigni z lewej strony na prawą)
9b	09-126300	Urządzenie sygnałowe, zestaw	22	09-126500	Zestaw sprężyny zamykającej
10	09-122900	Korek plastikowy, 10 szt.	23	09-177600	Zestaw uszczelniający, pokrywa
11	09-122000	Mechanizm VBG 8040 wraz z poz. 13, 15			
12	09-177500	Korek otworu smarowego, 10 szt.			

09-122100 Zestaw modernizacyjny 3.0, poz. 11 i poz. 11 (str. 16)

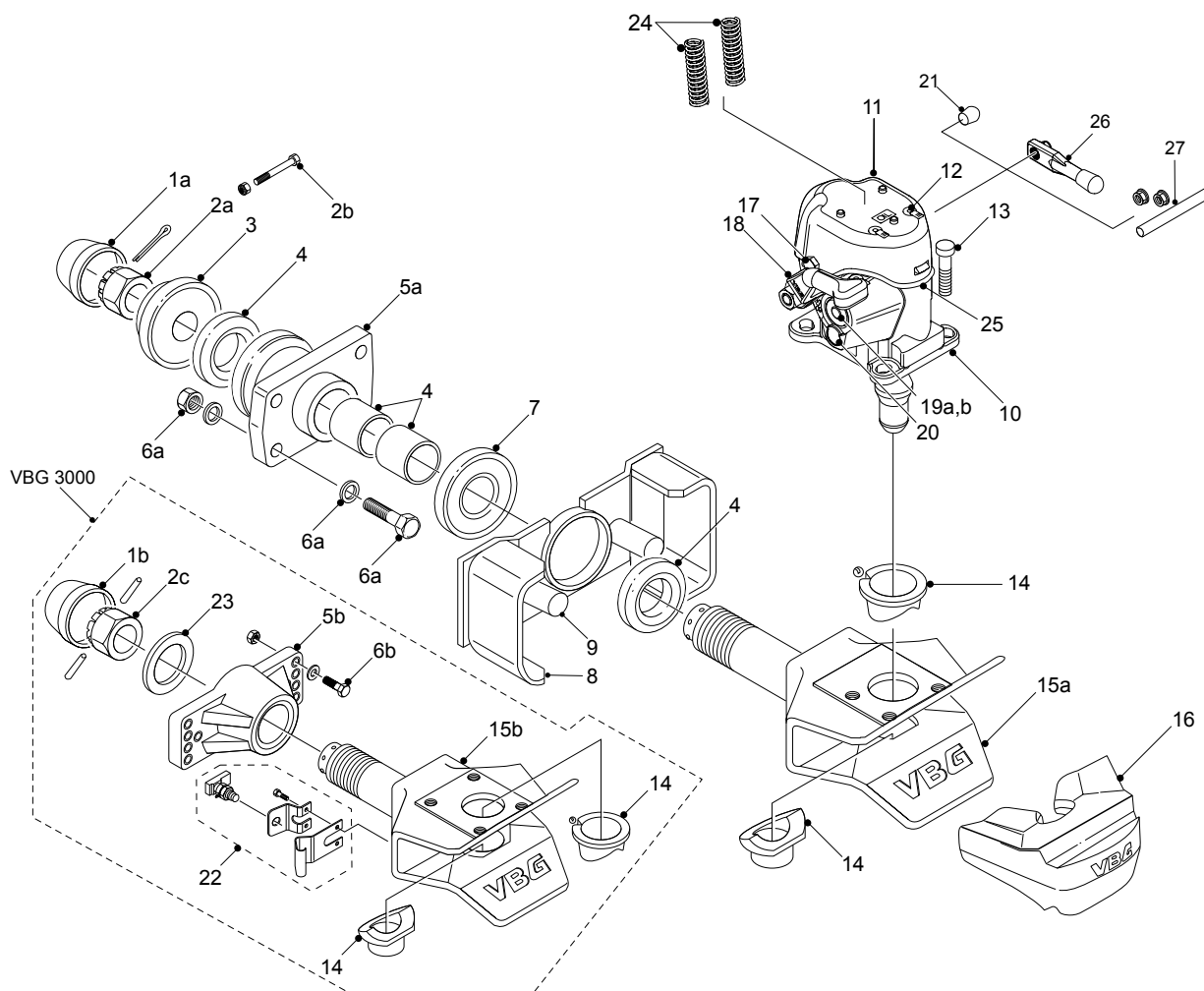
09-122200 Zestaw modernizacyjny 3.0, poz. 11 i poz. 11 (str. 16) wraz z czujnikiem położenia (poz. 26 str. 16)

# VBG 6000



Poz.	Nr części	Nazwa	Poz.	Nr części	Nazwa
1	18-000400	Zabezpieczenie nakrętki	18	18-003400	Komplet śrub MC6S 12x30
2	18-000300	Nakrętka koronowa wraz z poz. 2b	19	09-027100	Mechanizm wraz z tulejkami
2b	09-125000	Zestaw zabezpieczający do nakrętki koronowej	20	09-019900	Uchwyt zaczepu z tulejkami
3		18-001100 Osłona łożyska, wewnętrzna	21	18-000700	Zestaw tulejek
4	09-017800	Część gumowa, zestaw	22	09-010000	Zestaw renowacyjny
5	05-067400	Tuleja belki zaczepowej wraz z panewką	23	37-045800	Sprężyna naciskowa
6	18-001000	Osłona łożyska, zewnętrzna	24	09-013800	Wkład zabezpieczający
7	18-003200	Amortyzator gumowy, zestaw	25	18-000600	Zestaw naprawczy, ramię wyzwalacza
8	18-068500	Ogranicznik kąta zarzucania przyczepy wraz z amortyzatorem gumowym			
9	05-063400	Komplet śrub, tuleja belki zaczepowej			
10	07-106800	Zestaw złączek wkrętnych do urządzenia obrotowego (Ø 6, Ø 8)			
11	09-011700	Zestaw membrany			
12	09-027300	Zestaw pierścienia napinającego			
13	18-021400	Ręczne urządzenie sygnałowe i zabezpieczające			
14	07-082000	Pneumatyczne urządzenie zabezpieczające			
15	07-002400	Blacha zabezpieczająca wraz ze śrubą			
16	09-011800	Pokrywa			
17	09-019100	Trzon tłoka, zestaw			

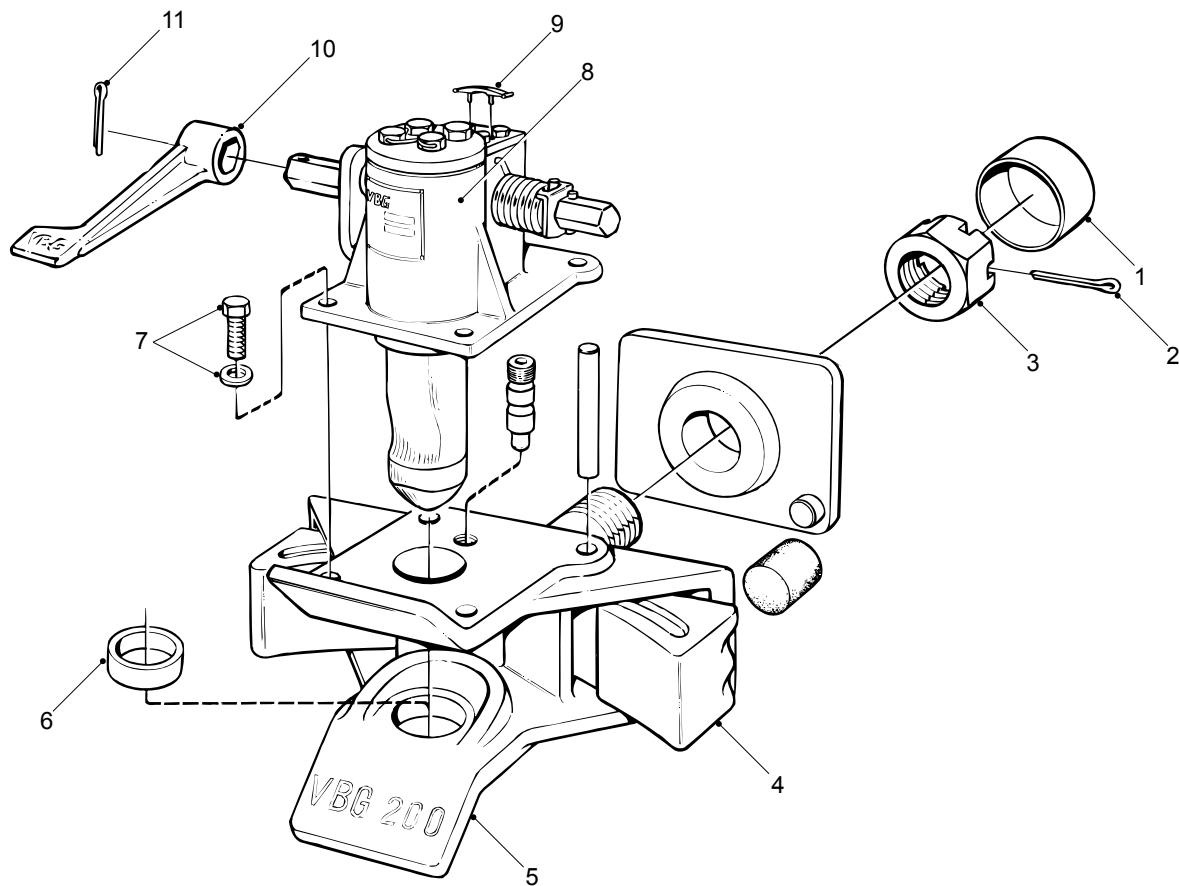
# VBG 620/623/627/3000



Poz.	Nr części	Nazwa	Poz.	Nr części	Nazwa
1a	18-000400	Zabezpieczenie nakrętki 620/623/627	12	09-177500	Korek otworu smarowego, 10 szt.
1b	18-001300	Zabezpieczenie nakrętki 3000	13	09-119300	Komplet śrub
2a	18-000300	Nakrętka koronowa 620/623/627 wraz z poz. 2b	14	18-002300	Zestaw tulejek
2c	18-001200	Nakrętka koronowa 3000	15a	09-013600	Uchwyt VBG 620/623/627 wraz z nakrętką koronową i poz. 1, 14
2b	09-125000	Zestaw zabezpieczający do nakrętki koronowej	15b	*	Uchwyt 3000
3	18-001000	Ośłona łożyska, wewn.	16	09-013700	Wkład zabezpieczający
4	09-017800	Część gumowa, zestaw	17	09-123600	Komplet śrub do pokrywy mechanizmu
5a	05-067400	Tuleja belki zaczepowej 620/623/627, wraz z poz. 4	18	09-123200	Dźwignia lewa
5b	*	Tuleja belki zaczepowej 3000	19a	09-122800	Urządzenie sygnałowe i zabezpieczające, zestaw
6a	05-063400	Komplet śrub 620/623/627	19b	09-126300	Urządzenie sygnałowe, zestaw
6b	18-001400	Komplet śrub 3000	20	09-122900	Korek plastikowy, 10 szt.
7	18-001100	Ośłona łożyska, zewnętrzna	21	09-123700	Gałka plastikowa
8	18-068500	Ogranicznik kąta zarzucania przyczepy (wraz z poz. 9)	22	18-000900	Urządzenie ostrzegające przed złożeniem się przyczepy, zestaw
9	18-003200	Amortyzator gumowy, zestaw	23	18-010700	Podkładka
10	09-120500	Mechanizm VBG 620/623/627/3000 wraz z poz. 13	24	09-126500	Zestaw sprężyny zamykającej
11	09-123100	Pokrywa mechanizmu, zestaw	25	09-177600	Zestaw uszczelniający, pokrywa
			26	09-123300	Dźwignia prawa
			27	09-126400	Zestaw tulei do dźwigni 67 mm (do przełożenia dźwigni z lewej strony na prawą).

**09-120600** Zestaw modernizacyjny 3.0, poz. 10 (11 str. 16)  
**09-120700** Zestaw modernizacyjny 3.0, poz. 10 (11 str. 16) wraz z czujnikiem położenia (poz. 26 str. 16)

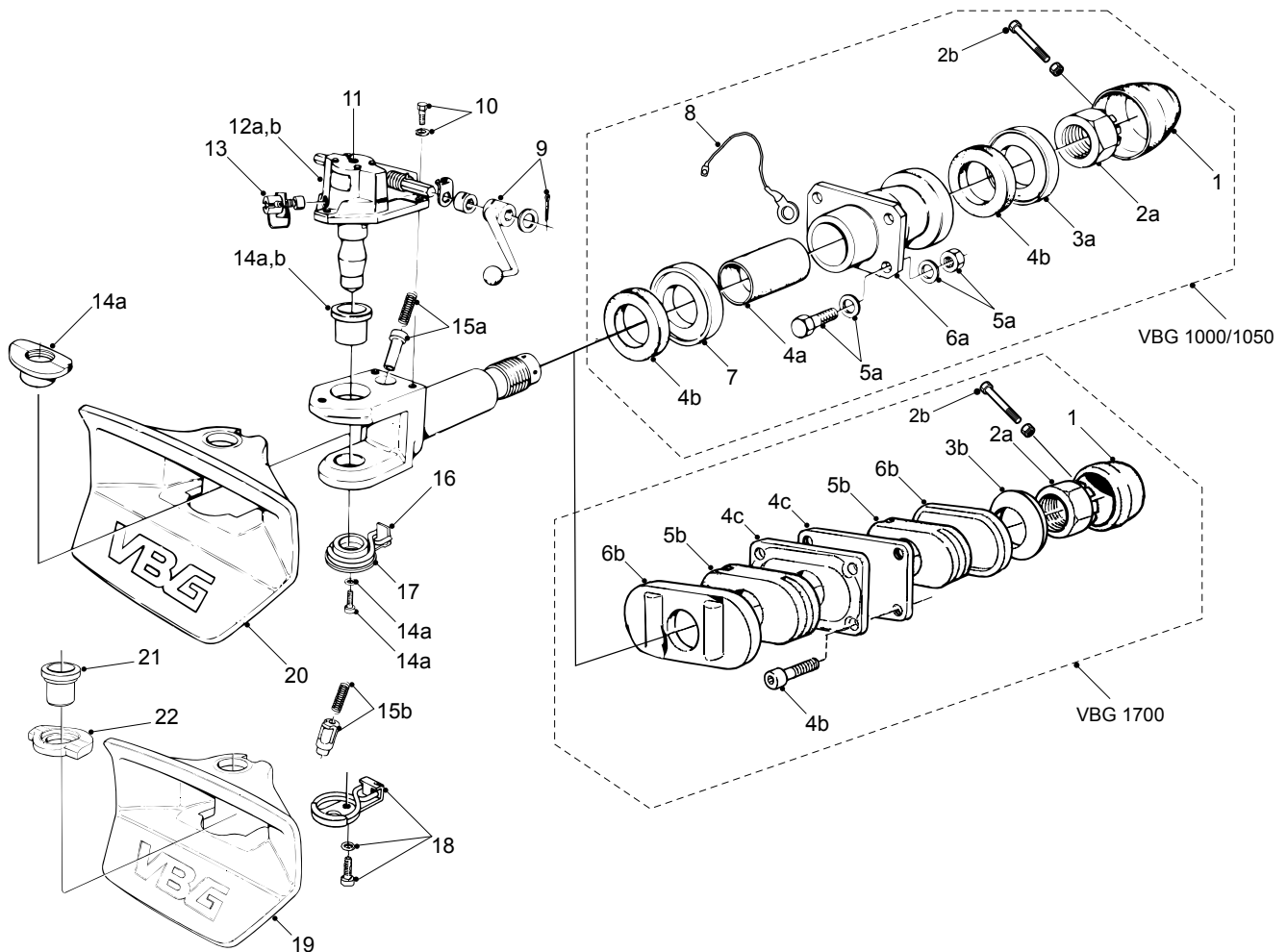
# VBG 200



Poz.	Nr części	Nazwa	Poz.	Nr części	Nazwa
1	*	Zabezpieczenie nakrętki	7	18-001600	Komplet śrub do mechanizmu
2	*	Zawleczka	8	05-029300	Mechanizm wraz z tulejką
3	36-012000	Nakrętka koronowa 2"	9	05-023500	Zatyczka plastikowa
4	*	Ramię chwytne	10	18-000100	Dźwignia wraz z poz. 11
5	*	Uchwyt z ramionami chwytными, nakrętka			
6	05-026200	Tulejka otworu dolnego			

\* Niedostępna jako część zamienna.

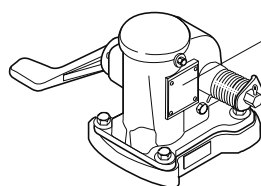
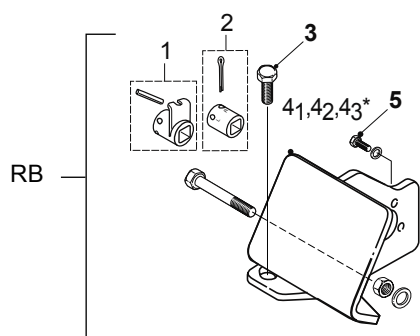
# VBG 1000/1050/1700



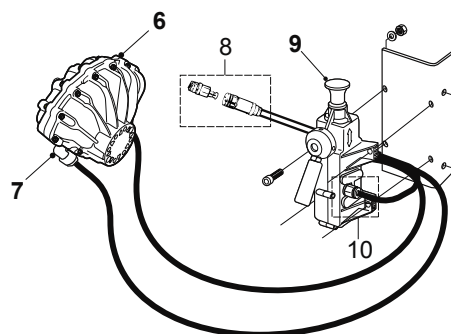
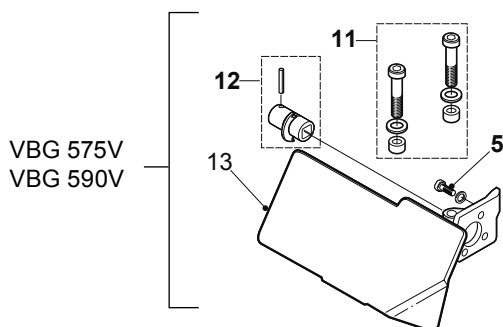
Poz.	Nr części	Nazwa	Poz.	Nr części	Nazwa
1	18-000400	Zabezpieczenie nakrętki	11	18-003700	Zatyczka plastikowa
2a	18-000300	Nakrętka koronowa wraz z poz. 2b	12a	09-023900	Mechanizm 1050 wraz z poz. 14a
2b	09-125000	Zestaw zabezpieczający do nakrętki koronowej	12b	09-024900	Mechanizm 1000/1700 wraz z poz. 14b
3a	18-001100	Ośłona łożyska 1000/1050, wewn.	13	18-021400	Urządzenie sygnałowe i zabezpieczające
3b	18-076600	Podkładka pod nakrętkę 1700	14a	18-001500	Zestaw tulejek 1050
4a,b	09-017800	Część gumowa 1000/1050, zestaw	14b	*	Tulejka otworu górnego 1000/1700
4c	18-075300	Podkładki belkowe 1700	15a	18-001800	Trzpień zabezpieczający 1050, zestaw naprawczy
5a	05-063400	Komplet śrub 1000/1050	15b	*	Trzpień zabezpieczający 1000/1700
5b	18-003500	Część gumowa, zestaw wraz z poz. 2b	16	18-020700	Zaczepek sprężyny 1050
6a	05-067400	Tuleja belki zaczepowej 1000/1050 wraz z poz. 4a	17	18-020800	Sprężyna obrotowa 1050
6b	18-003800	Ośłona łożyska 1700, zestaw	18	*	Sprężyna 1000/1700, pakiet
7	18-001000	Ośłona łożyska 1000/1050, zewn.	19	*	Szczęka zaczepu 1000/1700
8	18-014300	Przewód uziemiający 1050	20	09-020300	Szczęka zaczepu 1050
9	18-001700	Dźwignia wraz z zawleczką	21	09-006000	Tulejka otworu dolnego 1000/1700
10	18-001600	Komplet śrub do mechanizmu	22	09-006800	Tulejka zużywalna 1000/1700

\* Niedostępna jako część zamienna.

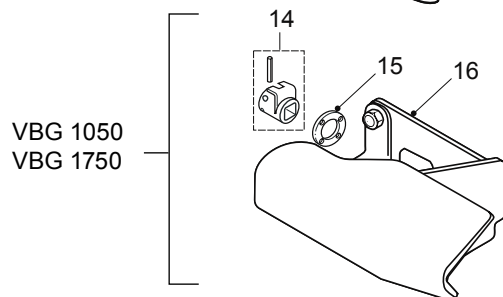
# Siłownik pneumatyczny, wersja 1.0



\* Na mechanizmie znajduje się oznaczenie informujące o roku oraz tygodniu produkcji (rr/tt). Do mechanizmów wyprodukowanych przed 00/01 należy stosować wspornik 42 lub 43.

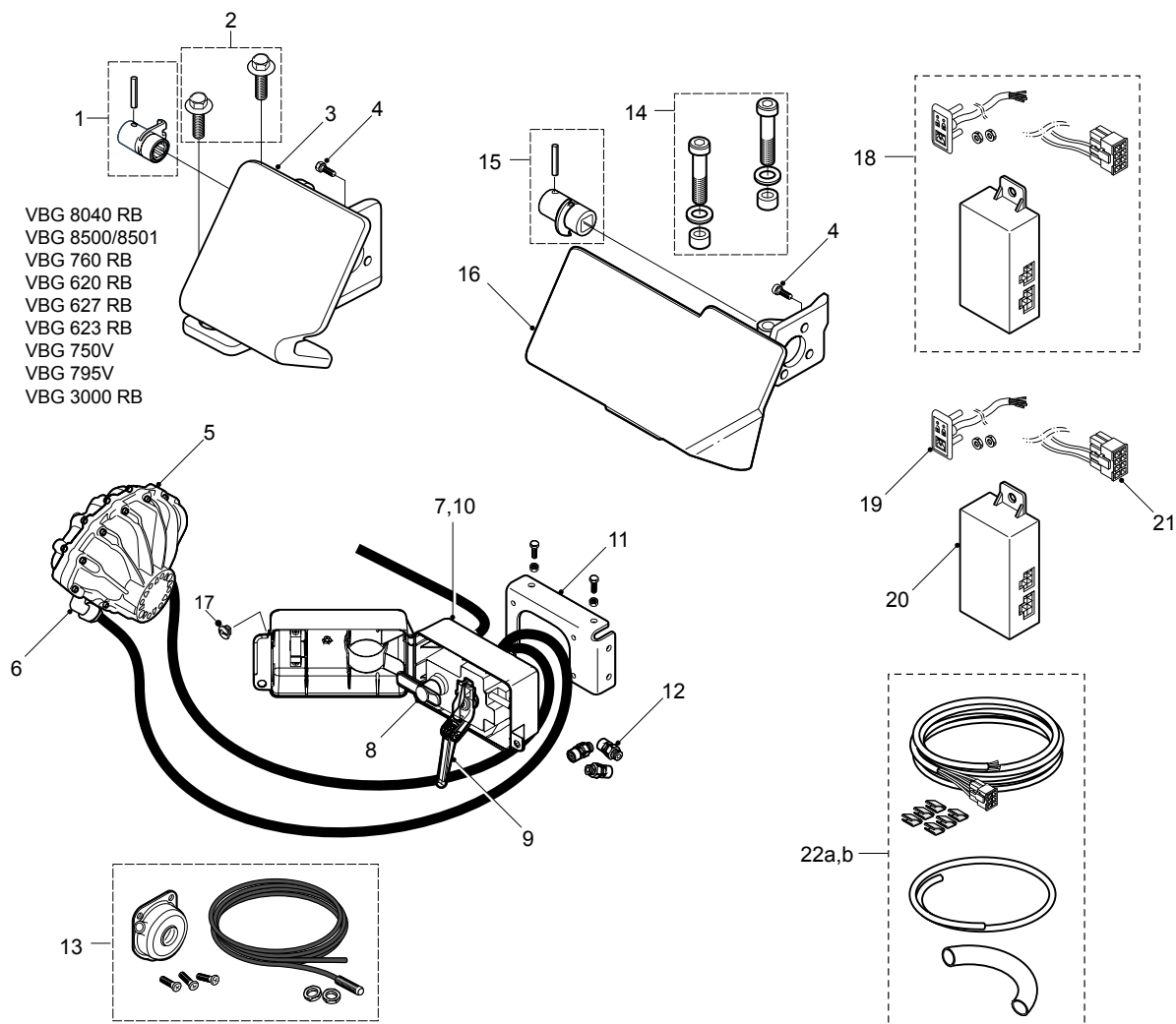


Drukami wytłuszczonym oznaczono pozycje, gdzie wersję 1.0 części zamiennych zastąpiono wersją 2.0.



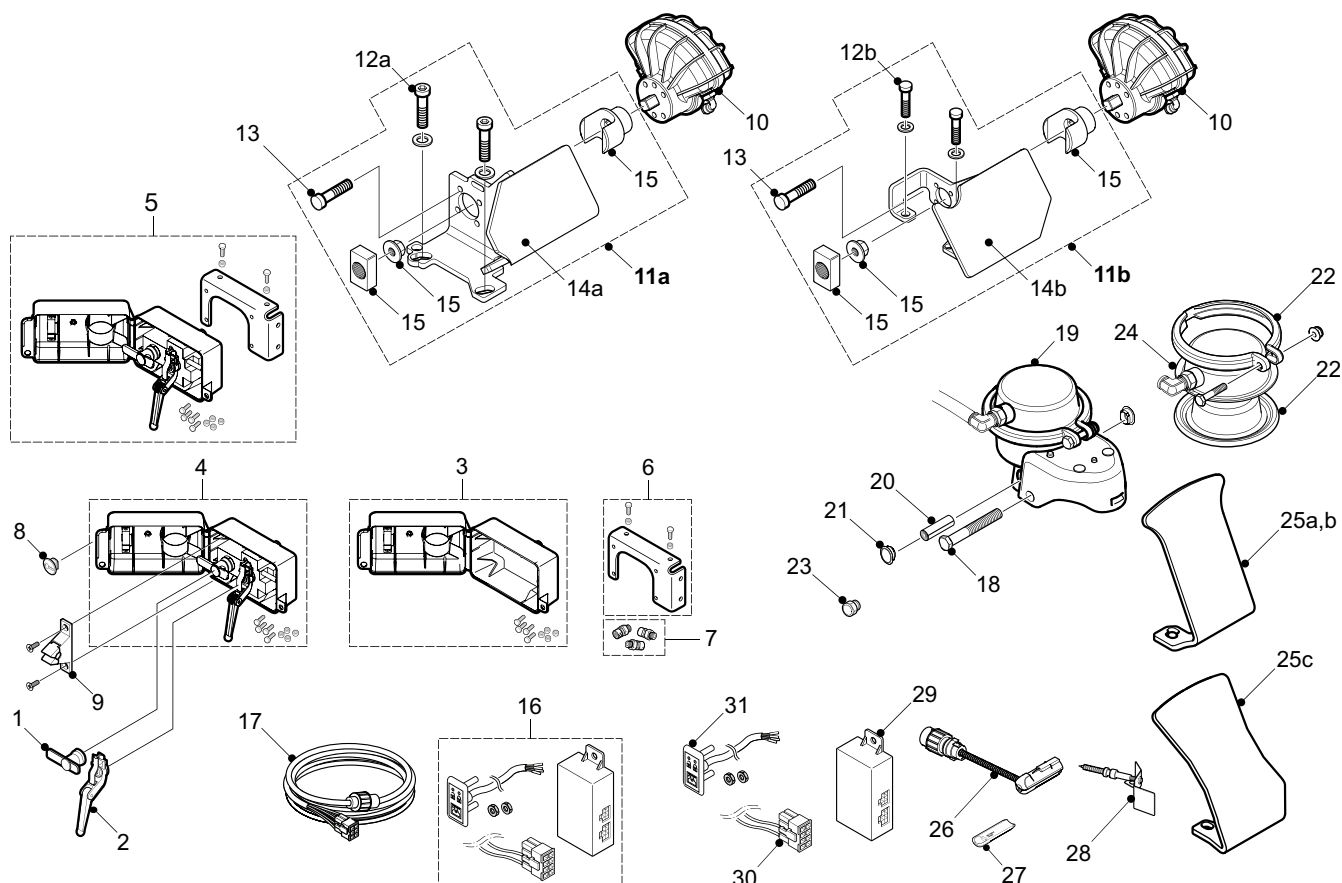
Poz.	Nr części	Nazwa	Poz.	Nr części	Nazwa
1	07-109600	Zestaw łącznika ucho zaczepowe 190	7	07-106800	Zestaw złączek wkrętnych, urządzenie obrotowe
2	07-109700	Zestaw łącznika	9	07-109800	Szybkozłączka
3	07-107300	Zestaw śrub wspornik		07-108000	Zawór sterujący
41	07-106500	Wspornik RB		07-106800	Zestaw złączek wkrętnych, urządzenie obrotowe
	07-107100	Zestaw łącznika	10	07-109900	Zestaw złączek wkrętnych
	07-107300	Zestaw śrub wspornik	11	07-108700	Zestaw śrub
	07-107200	Zestaw śrub	12	07-108600	Zestaw łącznika
42	07-024100	Wspornik R	13	09-063600	Wspornik
43	07-024200	Wspornik L	14	07-110000	Zestaw łącznika
5	07-107200	Zestaw śrub	15	07-110100	Podkładka
	07-106900	Urządzenie obrotowe	16	07-037500	Wspornik
	07-106800	Zestaw złączek wkrętnych, urządzenie obrotowe			
	07-107200	Zestaw śrub			

# Siłownik pneumatyczny, wersja 2.0



Poz.	Nr części	Nazwa	Poz.	Nr części	Nazwa
1	07-107100	Łącznik	18	09-099200	Zestaw wskaźników
2	07-107300	Zestaw śrub do wspornika	19	09-099300	Tablica wskaźników wraz z przewodem i nakrętkami
3	07-106500	Wspornik urządzenia obrotowego	20	09-099400	Zespół elektroniczny
4	07-107200	Zestaw śrub	21	09-099500	Kontakt z zatrząskiem
5	07-106900	Urządzenie obrotowe	22a	09-099600	Okablowanie 10 m
6	07-106800	Zestaw złączek wkrętnych, urządzenie obrotowe (Ø 6, Ø 8)	22b	09-099700	Okablowanie 15 m
7	07-107900	Skrzynka zaworowa, kompletna			
8	07-107600	Pokrętło			
9	07-107700	Dźwignia			
10	07-107800	Skrzynka zaworowa (bez zaworu)			
11	07-107400	Wspornik skrzynki zaworowej			
12	07-107500	Zestaw złączek wkrętnych do zaworu			
13	09-069900	Zestaw do zdalnego sygnalizowania			
14	07-108700	Zestaw śrub VBG 575V/590V			
15	07-108600	Łącznik VBG 575V/590V			
16	09-063600	Wspornik VBG 575V/590V			
17	07-108200	Korek plastikowy			

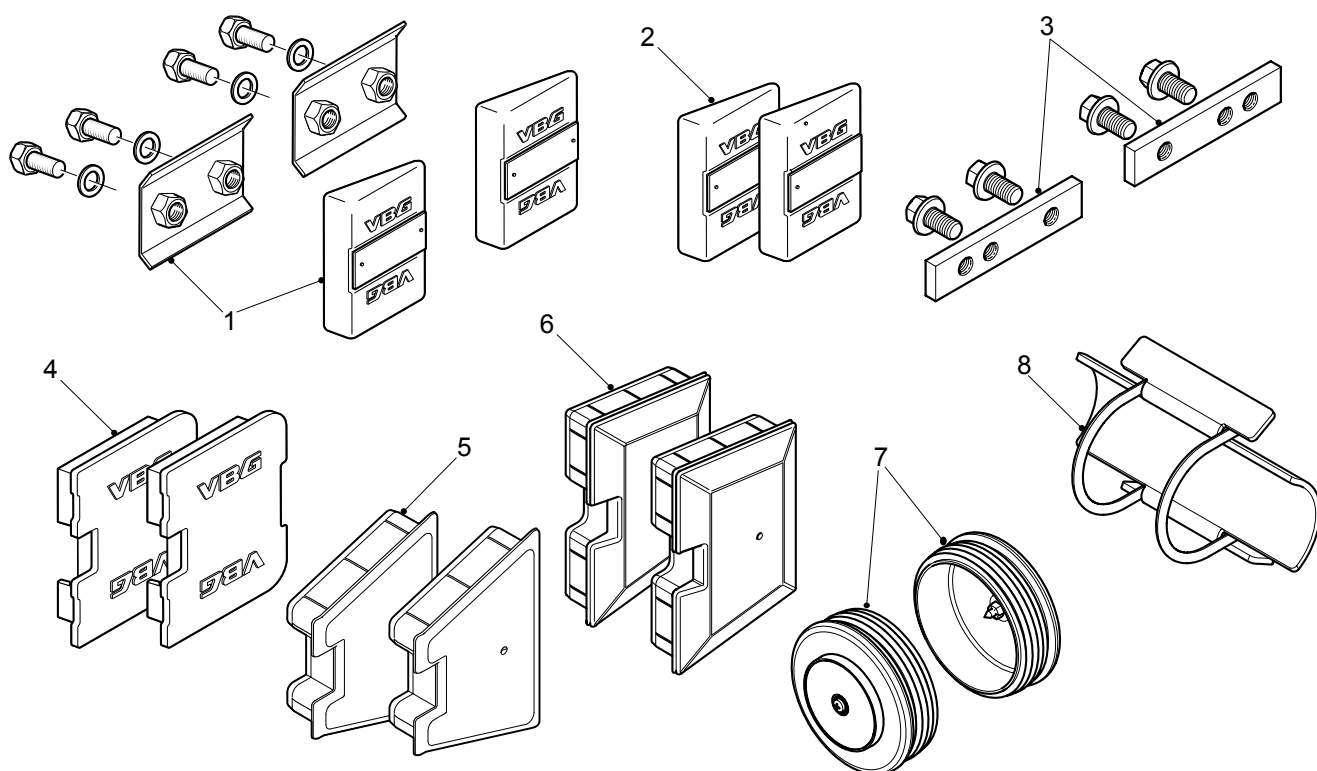
# Siłownik pneumatyczny, wersja 3.0



Poz.	Nr części	Nazwa	Poz.	Nr części	Nazwa
1	07-107600	Dźwignia	17	09-124200	Okablowanie, 12 m
2	07-107700	Dźwignia	18	09-123600	Komplet śrub do pokrywy mechanizmu
3	07-107800	Skrzynka zaworowa bez zaworu	19	09-124000	Urządzenie AM wraz z poz. 10
4	07-107900	Skrzynka zaworowa, komplet	20	09-122300	Walek urządzenia AM z zatyczkami plastikowymi (2 szt.), poz. 42
5	07-108000	Skrzynka zaworowa, komplet wraz z zestawem wspornika	21	09-122400	Zatyczka plastikowa do wałka, 10 szt.
6	07-107400	Wspornik	22	09-068300	Zestaw membrany
7	07-107500	Zestaw złączek wkrętnych	23	07-108400	Zatyczka do skrzynki zaworowej
8	07-108200	Zatyczka	24	09-055700	Pokrywa urządzenia AM
9	07-104400	Zabezpieczenie zatraskowe	25a	09-124973	Wspornik zabezpieczający, zestaw do 750V/795V AM, 760 AM, 8500 AM
10	07-106900	Urządzenie obrotowe, zestaw	25b	09-124773	Wspornik zabezpieczający, zestaw do 8040 AM
11a	09-119400	Zestaw wspornika 750V/795V/795VR/760/8500/8040	25c	09-124873	Wspornik zabezpieczający, zestaw do 575V AM
11b	09-121500	Zestaw wspornika 575V/590V/590VR	26	09-119800	Czujnik położenia, kompletny zestaw
12a	09-122500	Komplet śrub do wspornika 14a	27	09-123000	Klin zabezpieczający, 10 szt.
12b	09-122600	Komplet śrub do wspornika 14b	28	09-036500	Urządzenie ostrzegające przed złożeniem się przyczepy, zestaw, brzęczyk wchodzi w skład poz. 29
13	07-107200	Komplet śrub do urządzenia obrotowego	29	09-099400	Zespół elektroniczny
14a	09-113573	Wspornik 750V/795V/795VR/760/8500/8040	30	09-099500	Kontakt z zatraskiem
14b	09-114073	Wspornik 575V/590V/590VR	31	09-099300	Tablica wskaźników wraz z przewodem i nakrętkami
15	09-122700	Zestaw łącznika			
16	09-099200	Zestaw wskaźników			

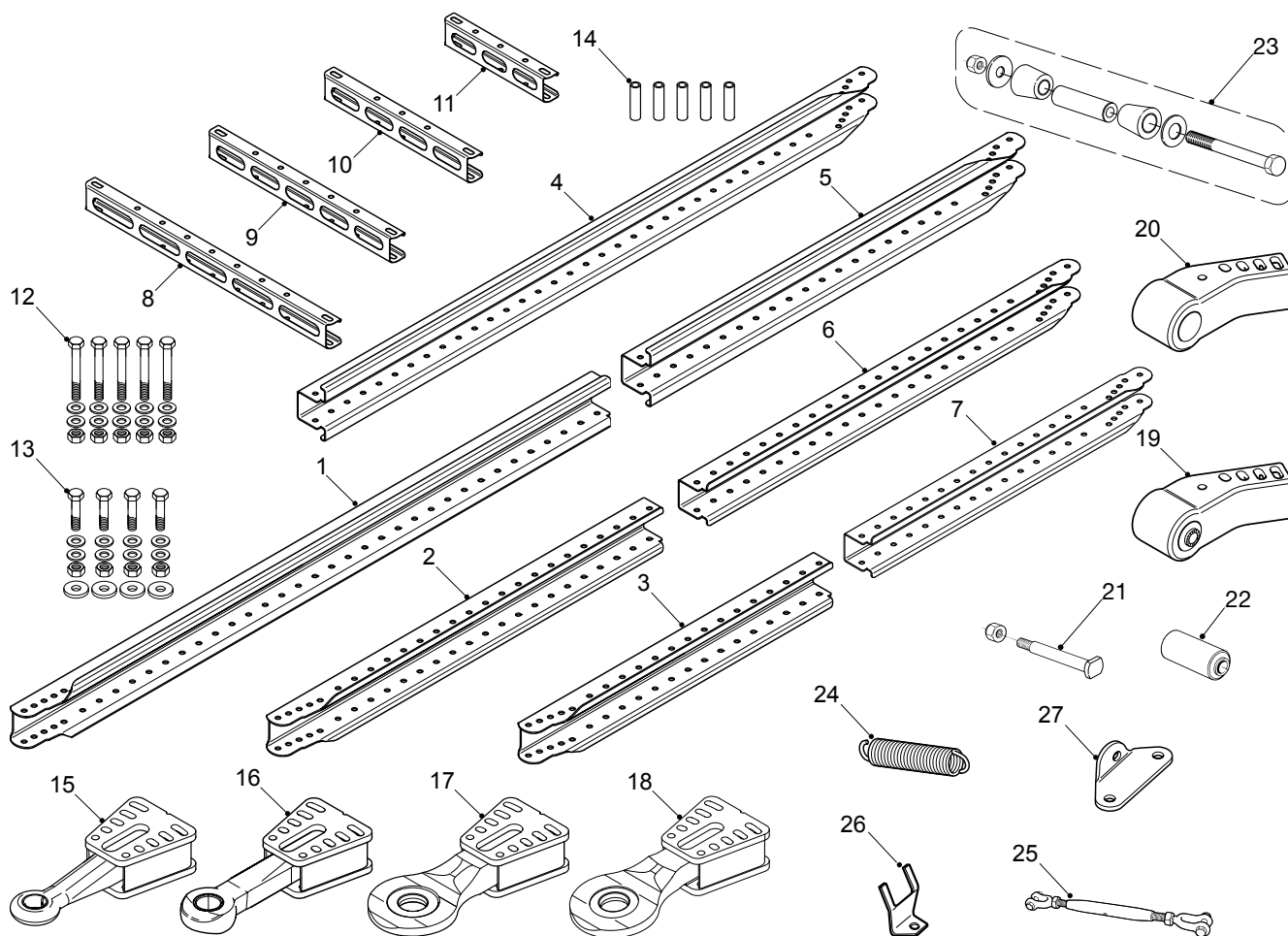


# Listy przeciwnajazdowe boczne



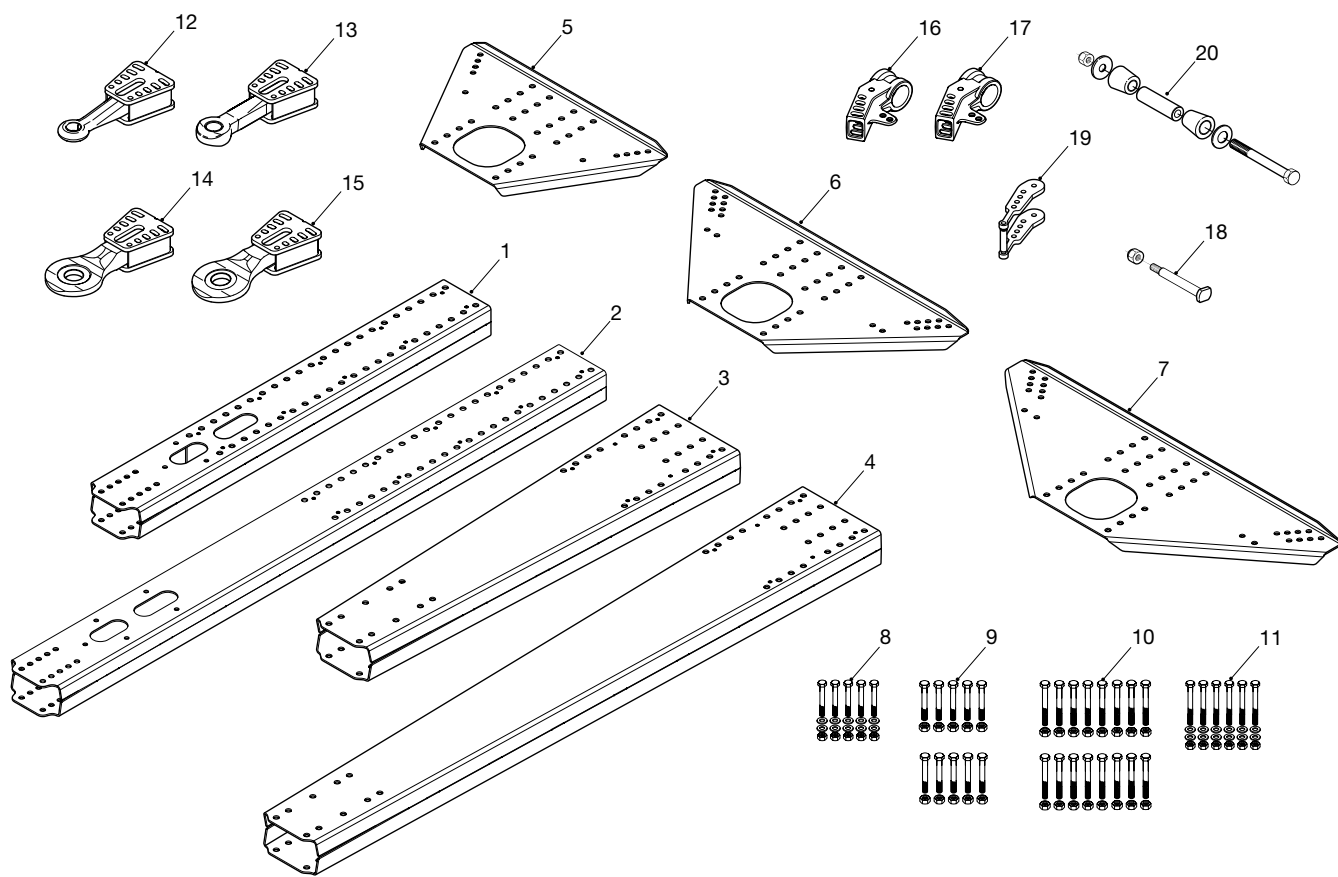
Poz.	Nr części	Nazwa	Poz.	Nr części	Nazwa
1	21-043100	Komplet śrub do belki stalowej wraz z ogranicznikiem krańcowym	5	18-004100	Ogranicznik krańcowy do belki aluminiowej UHAP 1.0
2	18-090900	Ogranicznik krańcowy do belki stalowej	6	21-004100	Ogranicznik krańcowy do belki aluminiowej UHAP 2.0
3	21-175000	Zestaw śrub do belki aluminiowej	7	21-155800	Ogranicznik krańcowy do okrągłej belki stalowej
4	21-092000	Ogranicznik krańcowy do belki aluminiowej 919	8	21-183478	Zestaw montażowy do zamocowania klamrowego

# Multi XF Dyszel



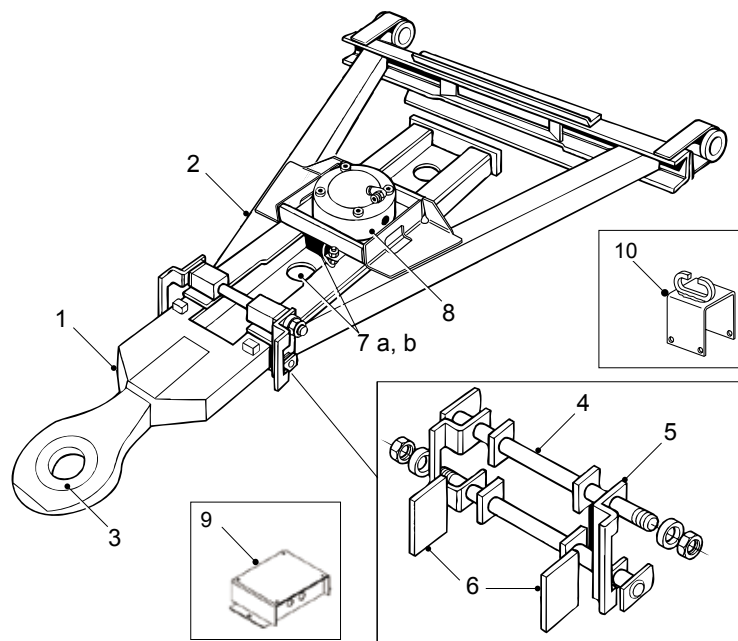
Poz.	Nr części	Nazwa	Poz.	Nr części	Nazwa
1	25-073678	Ramię przednie 4.3 wytłoczony numer: 25-0736 lub 25-0704	10	25-074178	Drażek poprzeczny S=588 mm
2	25-073778	Ramię przednie 2.8 wytłoczony numer: 25-0737 lub 25-0710	11	25-074278	Drażek poprzeczny XS=417 mm
3	25-073878	Ramię przednie 2.2 wytłoczony numer: 25-0738 lub 25-0721	12	35-045600	Zestaw sworzni M14x130 (5 szt.)
4	25-071278	Ramię tylne 4.3 wytłoczony numer: 25-0712 lub 25-0705	13	35-048200	Zestaw sworzni do drażka poprzecznego (4 szt.)
5	25-072478	Ramię tylne 3.6 wytłoczony numer: 25-0724 lub 25-0714	14	25-072800	Rurka odległościowa, zestaw (5 szt.)
6	25-071378	Ramię tylne 2.8 wytłoczony numer: 25-0713 lub 25-0711	15	25-073078	Ucho zaczepowe DIN 40
7	25-072378	Ramię tylne 2.2 wytłoczony numer: 25-0723 lub 25-0722	16	25-073178	Ucho zaczepowe ISO 50
8	25-073978	Drażek poprzeczny L=987 mm	17	25-073278	Ucho zaczepowe VBG 57
9	25-074078	Drażek poprzeczny M=738 mm	18	25-073378	Ucho zaczepowe 57, zukosowane 5°
			19	25-073478	Zamocowanie Vibra, tylne
			20	25-073578	Zamocowanie Briab, tylne
			21	18-057800	Sworzень sprężynowy
			22	26-050700	Vibrablock 32
			23	26-058600	Zestaw montażowy Briab
			24	26-076000	Sprężyna balansowa
			25	26-071100	Ściągacz śrubowy
			26	26-030100	Zamocowanie kontaktu elektrycznego
			27	25-054978	Zamocowanie sprężyny

UWAGA! W razie wymiany części należy także wymienić połączenia śrubowe. Należy wymieniać oba ramiona po tej samej stronie, tzn. że w razie wymiany ramienia przedniego, trzeba wymienić także ramię tylne po tej samej stronie.



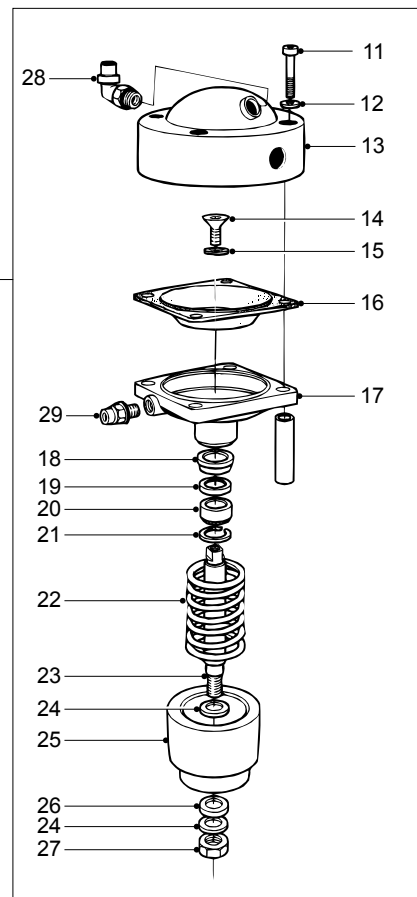
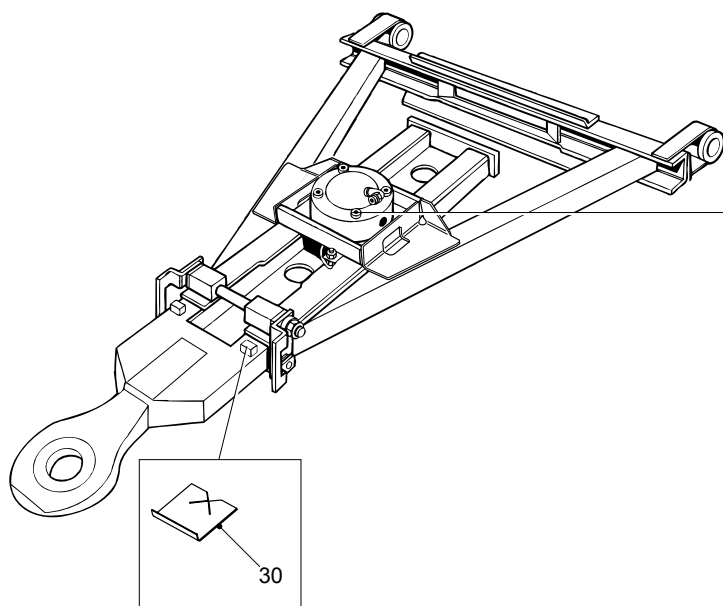
Poz.	Nr części	Nazwa	Poz.	Nr części	Nazwa
1	25-087178	Część przednia, krótka	8	35-045600	Zestaw sworzni M14x130 (5 szt.)
2	25-087278	Część przednia, długa	9	35-050400	Zestaw sworzni M16x140 (10 szt.)
3	25-087378	Część środkowa, krótka	10	35-050700	Zestaw sworzni M16x160 (16 szt.)
4	25-087478	Część środkowa, długa	11	35-050800	Zestaw sworzni M14x160 (6 szt.)
5	25-087578	Część tylna 700	12	25-073078	Ucho zaczepowe DIN 40
6	25-087678	Część tylna 900/980	13	25-073178	Ucho zaczepowe ISO 50
7	25-087778	Część tylna 1100/1200	14	25-073278	Ucho zaczepowe VBG 57
			15	25-073378	Ucho zaczepowe 57, zukosowane 5°
			16	25-073478	Zamocowanie Vibra, tylne
			17	25-073578	Zamocowanie Briab, tylne
			18	18-057800	Sworzeń sprężynowy
			19	25-088378	Zestaw przekładek do zamocowania tylnego
			20	26-058600	Zestaw montażowy Briab

# Dyszel automatyczny



Poz.	Nr części	Nazwa	Poz.	Nr części	Nazwa
1	26-087300	Część przednia (26-080000) Produkowana zgodnie z żądanymi wymiarami	4	26-096500	Śruba regulacyjna, komplet wraz z podkładkami i nakrętkami
	26-100600	Część przednia (26-100000) Produkowana zgodnie z żądanymi wymiarami	5	26-089900	Płyta ogranicznika
2	26-087400	Część tylna (26-080000) (wraz z poz. 4, 5, 6, 30) Produkowana zgodnie z żądanymi wymiarami	6	26-096400	Zestaw wymienny (z płytą zużywalną, poz. 30)
	26-100200	Część tylna (26-100000) (wraz z poz. 4, 5, 6, 30) Produkowana zgodnie z żądanymi wymiarami	7a	18-002500	Zestaw tulejek (tulejka otworu dolnego, tulejka części przedniej)
3	18-010400	Pierścień zużywalny do ucha zaczepowego VBG Ø 57,5 mm	7b	26-083000	Tulejka części przedniej
	18-010401	Pierścień zużywalny do ucha zaczepowego VBG Ø 57,5 mm	8	18-087000	Urządzenie pneumatyczne, komplet (poz. 11-29)
	18-088800	Tulejka do ucha zaczepowego ISO Ø 50 mm	9	07-009000	Zawór elektryczny (zalecany do części przedniej 26-080000)
	18-088801	Tulejka do ucha zaczepowego ISO Ø 50 mm	10	25-071700	Zamocowanie sprężyny
	18-013800	Tulejka do ucha zaczepowego DIN Ø 40 mm			

# Dyszel automatyczny

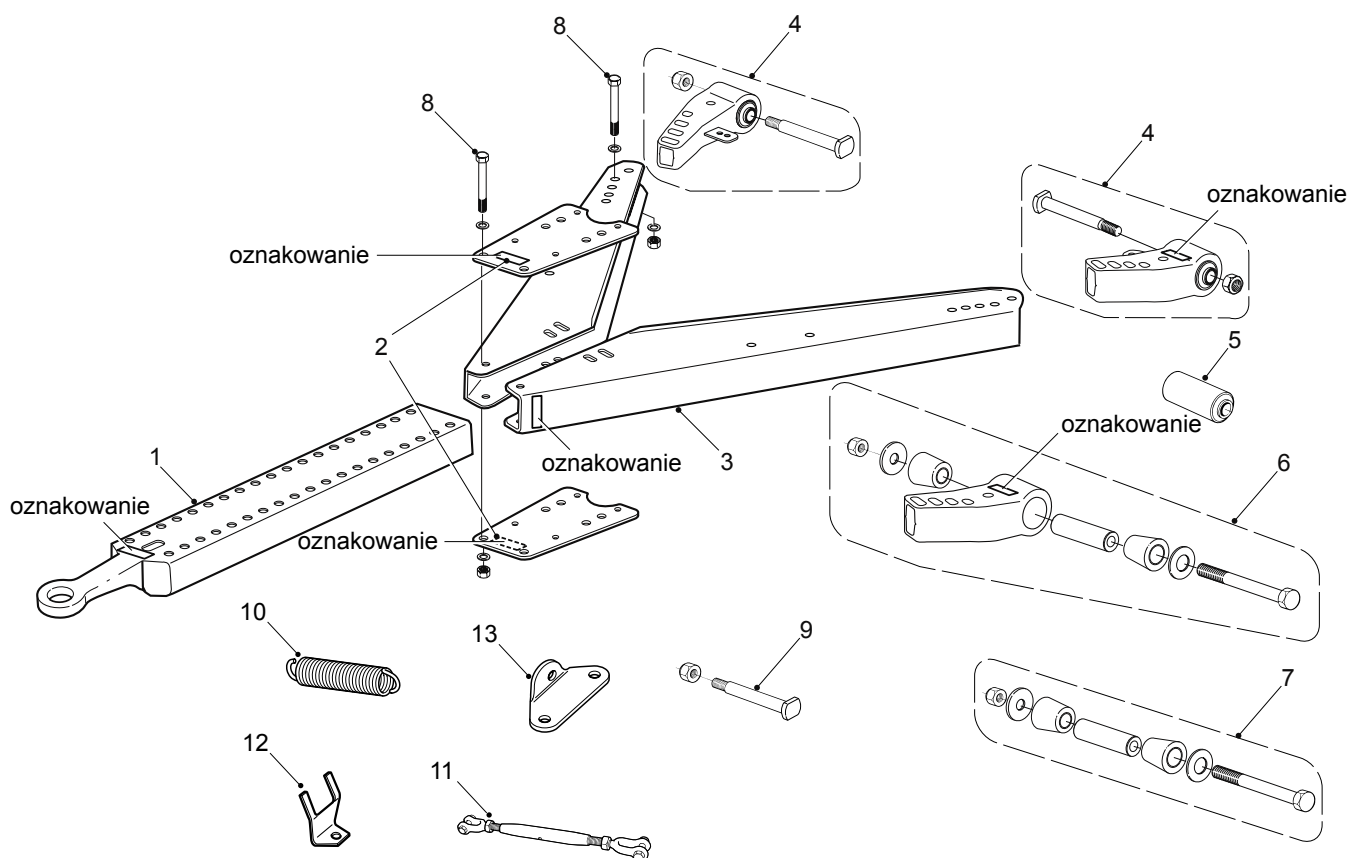


Poz.	Nr części	Nazwa	Poz.	Nr części	Nazwa
11		Śruba MC6S M10x80 mm	25	18-002600	Trzpień zabezpieczający wraz z zestawem tulejek
12		Podkładka FZB 10,5x21 mm	26		Prowadnik
13	18-080900	Część górna, urządzenie pneumatyczne	27		Nakrętka Nyloc M12
14		Śruba MF6S M12x25 mm	28	29-000200	Złączka zatrzaskowa 90°
15		O-ring	29	29-000800	Złączka zatrzaskowa, prosta
16		Membrana	30	18-089800	Płytką wymienną do likwidacji luzu pionowego
17	18-081000	Część dolna, urządzenie pneumatyczne			(w razie potrzeby kilka)
18		Uszczelnienie	26-096600		Zestaw do wykonania dodatkowego otworu lub naprawy otworu
19		Element odległościowy	26-087800		Zestaw naprawczy, membrana (poz. 14-16, 18, 23)
20		Zbieracz	26-087700		Zestaw naprawczy, urządzenie pneumatyczne (poz. 11, 12, 14-16, 18-28)
21		Pierścień zabezpieczający	26-075700		Zestaw modyfikacyjny (do starszych wariantów dyszli automatycznych)
22		Sprężyna naciskowa			
23		Trzon tłokowy			
24		Podkładka TBRB 13x24 mm			

\* Tylko dla współczynnika wytrzymałości D: 130 kN.

\*\* Zestawy śrub są ocynkowane żelazocynkiem na czarno i nawoskowane.

# Dyszel Multi D:130/146 kN

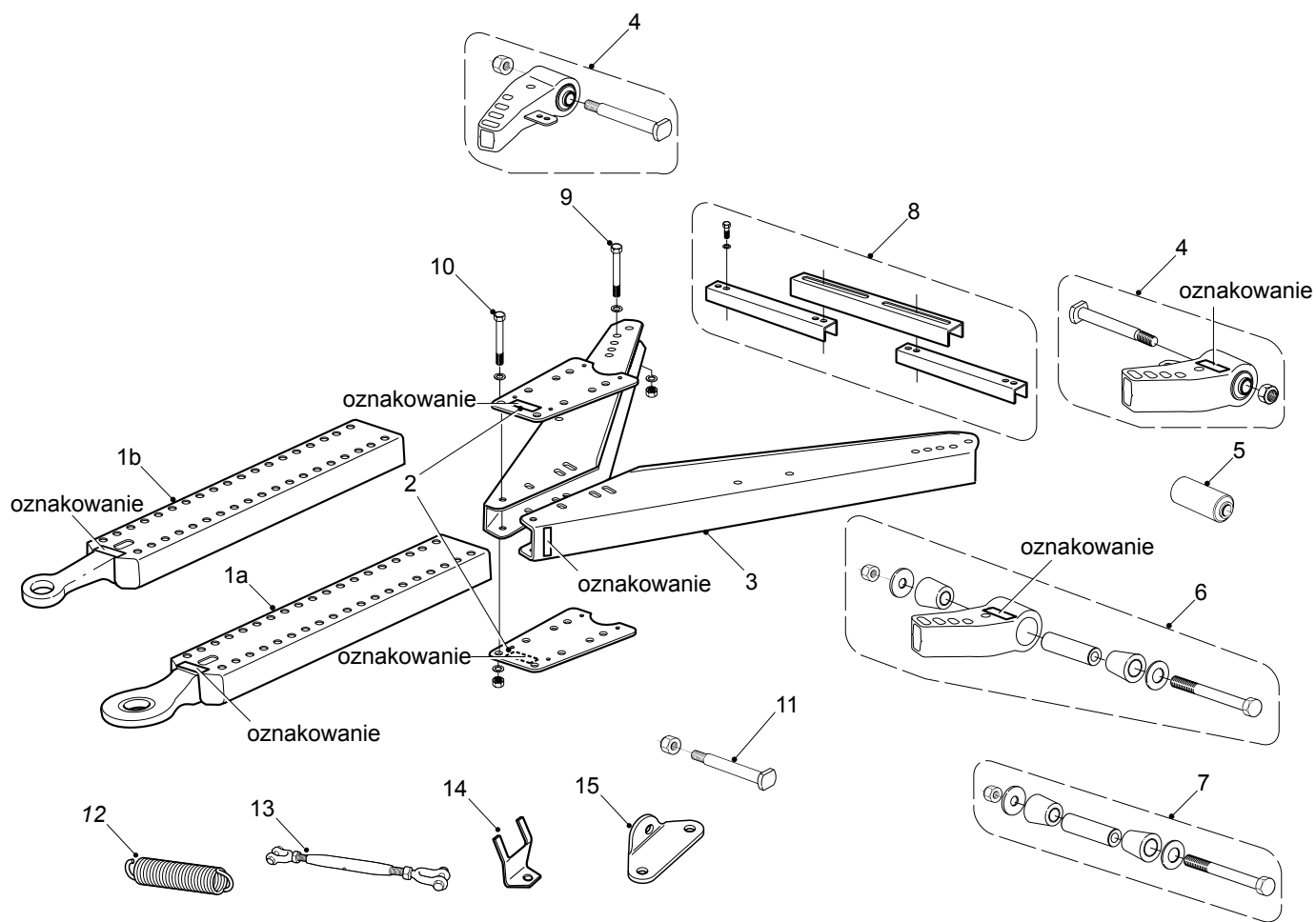


Poz.	Nr części	Nazwa	Poz.	Nr części	Nazwa
1	25-043078	Część przednia DIN Ø 40 mm * wraz z 2 szt. poz. 8 wytloczony numer: VBG 250500 lub 250430		25-046078	Ramię 2,0 m, c/c 980/1200 wytloczony numer: VBG 250557 lub 250460
	25-043178	Część przednia ISO Ø 50 mm wraz z 2 szt. poz. 8 wytloczony numer: VBG 250501 lub 250431		25-068078	Ramię 2,2 m, c/c 980/1200 wytloczony numer: VBG 250555 lub 250680
	25-043278	Część przednia VBG Ø 57 mm wraz z 2 szt. poz. 8 wytloczony numer: VBG 250502 lub 250432		25-068178	Ramię 2,2 m, c/c 1100/1300 wytloczony numer: VBG 250555 lub 250681
2	25-043378	Płyty montażowe, ramię 1,4 m wytloczony numer: VBG 250506 lub 250433	4	25-073478	Zamocowanie tylne z zamontowanymi Vibrablock 32, wraz z poz. 8 wytloczony numer: VBG 250638 lub 250734
	25-043478	Płyty montażowe, ramię 2,0 m wytloczony numer: VBG 250505 lub 250434	5	26-050700	Vibrablock 32
3	25-046278	Ramię 1,2 m, c/c 1100/1300 wytloczony numer: VBG 250566 lub 250462	6	25-073578	Zamocowanie tylne zestaw montażowy Briab, wraz z poz. 8 wytloczony numer: VBG 250639 lub 250735
	25-046178	Ramię 1,2 m, c/c 980/1200 wytloczony numer: VBG 250553 lub 250461	7	26-058600	Zestaw montażowy Briab
	25-045978	Ramię 1,4 m, c/c 980/1200 wytloczony numer: VBG 250556 lub 250459	8	35-045600	Komplet śrub M14, zawierający ** Śruba M6S M14x130, 8.8 (5 szt.) Nakrętka zabezpieczająca M14 KL.8 (5 szt.) Podkładka BRB HB 200 (10 szt.)
	25-066478	Ramię 1,65 m, c/c 980/1200 wytloczony numer: VBG 250554 lub 250664	9	18-057800	Sworzeń sprężynowy
	25-066578	Ramię 1,65 m, c/c 1100/1300 wytloczony numer VBG 250554 lub 250665	10	26-076000	Sprężyna balansowa
			11	26-071100	Ściągacz śrubowy
			12	26-030100	Zamocowanie kontaktu elektrycznego
			13	25-054978	Zamocowanie sprężyny

\* Tylko dla współczynnika wytrzymałości D: 130 kN.

\*\* Zestawy śrub są ocynkowane żelazocynkiem na czarno i nawoskowane.

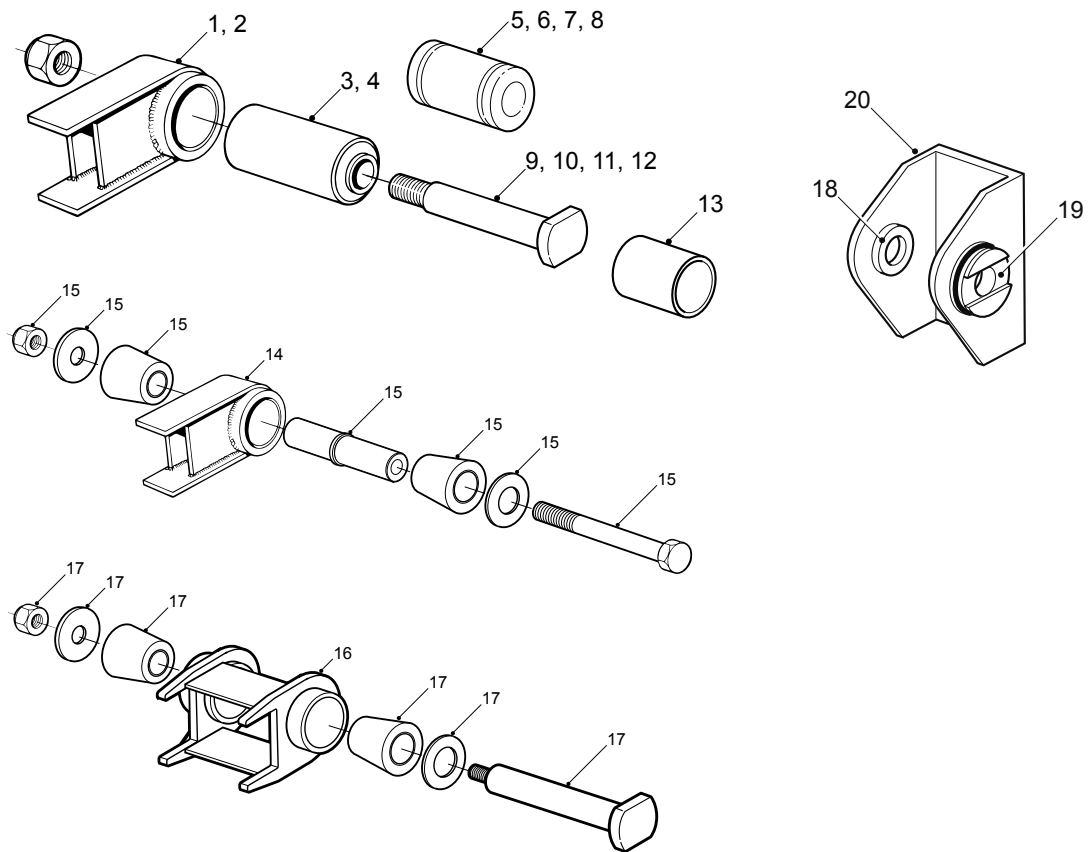
# Dyszel Multi D:179 kN



Poz.	Nr części	Nazwa	Poz.	Nr części	Nazwa
1	25-042878	Część przednia ISO Ø 50 mm włącznie z 2 szt. poz. 10 oznakowanie: VBG 250588 lub 250428	4	25-073478	Zamocowanie tylne z zamontowanymi Vibrablock 32, wraz z poz. 9 oznakowanie: VBG 250638 lub 250734
	25-042978	Część przednia VBG Ø 57 mm włącznie z 2 szt. poz. 10 oznakowanie: VBG 250589 lub 250429	5	26-050700	Vibrablock 32
2	25-067078	Płyty montażowe, odnoga boczna 1,2, 1,65 m oznakowanie: VBG 250592 lub 250670	6	25-073578	Zamocowanie tylne zestaw montażowy Briab, z poz. 9 oznakowanie: VBG 250639 lub 250735
	25-067978	Płyty montażowe, odnoga boczna 2,2 m oznakowanie: VBG 250593 lub 250679	7	26-058600	Zestaw montażowy Briab
3	25-046178	Ramię, 1,2 m, c/c 980-1200 oznakowanie: VBG 250553 lub 250461	8	25-057678	Drażek poprzeczny, inkl Zestaw śrub
	25-046278	Ramię, 1,2 m, c/c 1100-1300 oznakowanie: VBG 250566 lub 250462	9	35-045600	Zestaw śrub M14, zawierający Śruba M6S M14 x130, 8.8 (5 szt.) Nakrętka zabezpieczająca M14 kl.8 (5 szt.) Podkładka BRB, HB200 (10 szt.)
	25-066478	Ramię 1,65 m, c/c 980/1200 oznakowanie: VBG 250554 lub 250664	10	35-047200	Zestaw śrub M16, zawierający Śruba M6S M16 x140, 8.8 (6 szt.) Nakrętka zabezpieczająca M16 kl.8 (6 szt.) Podkładka BRB, HB200 (12 szt.)
	25-066578	Ramię 1.65 m, c/c 1100/1300 oznakowanie: VBG 250554 lub 250665	11	18-057800	Sprężynowy sworzeń łącznika
	25-068078	Ramię 2,2 m, c/c 980/1200 oznakowanie: VBG 250555 lub 250680	12	26-076000	Sprężyna balansowa
	25-068178	Ramię 2.2 m, c/c 1100/1300 oznakowanie: VBG 250555 lub 250681	13	26-071100	Ściągacz śrubowy
			14	26-030100	Zamocowanie kontaktu elektrycznego
			15	25-054978	Zamocowanie sprężyny

\* Zestawy śrub są ocynkowane żelazocynkiem na czarno i nawoskowane.

# Elementy mocujące



## Poz. Nr części Nazwa

### Zamocowanie tylne, standard VBG

1	25-013000	Zamocowanie tylne wraz z nasadką, tulejki nylonowej Ø 25 – 35 mm i Vibrablock Ø 32 mm
2	25-013200	Zamocowanie tylne wraz z nasadką. Do Vibrablock Ø 34 mm
3	26-050700	Vibrablock Ø 32 mm
4	26-050800	Vibrablock Ø 34 mm
5	26-050300	Tulejka nylonowa Ø 30 mm
6	26-050200	Tulejka nylonowa Ø 32 mm
7	26-050600	Tulejka nylonowa Ø 34 mm
8	26-054000	Tulejka nylonowa Ø 35 mm
9	26-055600	Sprężynowy sworzeń łącznika Ø 30 mm, z nakrętką zabezpieczającą
10	18-057800	Sprężynowy sworzeń łącznika, cynkowany elektrolitycznie Ø 32 mm, z nakrętką zabezpieczającą
11	26-055800	Sprężynowy sworzeń łącznika Ø 34 mm, z nakrętką zabezpieczającą
12	26-055700	Sprężynowy sworzeń łącznika Ø 35 mm, z nakrętką zabezpieczającą
13	25-005600	Tuleja szerokość 100 mm

## Poz. Nr części Nazwa

### Zamocowanie tylne typu Briab

14	25-013500	Zamocowanie tylne
15	26-058600	Zestaw montażowy

### Zamocowanie tylne typu ASJ

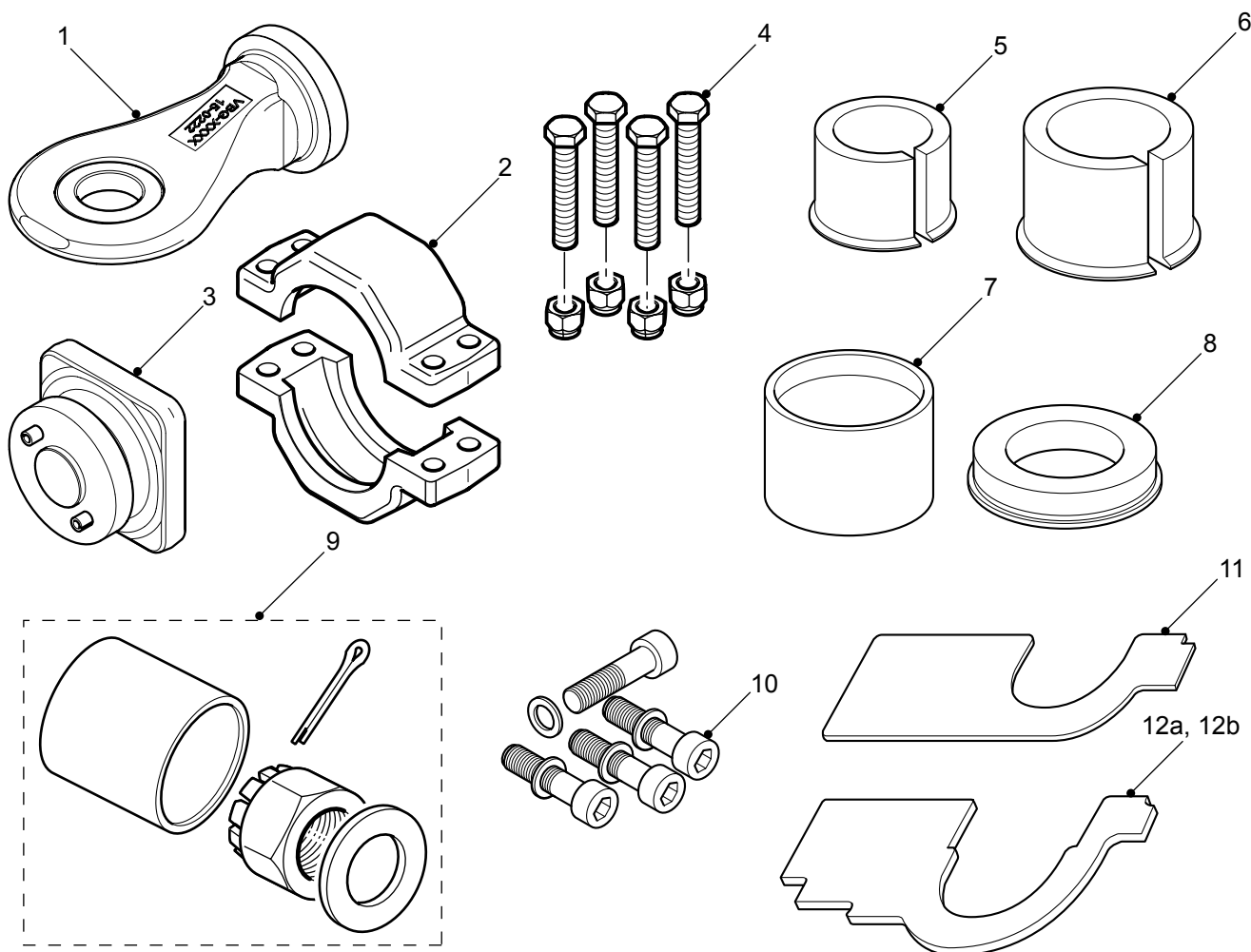
16	26-088500	Zamocowanie tylne
17	26-052800	Zestaw montażowy

### Zamocowanie do przyczepy

18	18-055100	Tulejka, Ø 32 mm bez rowka
	18-055300	Tulejka, Ø 34 mm bez rowka
19	18-055200	Tulejka, Ø 32 mm z rowkiem
	18-055400	Tulejka Ø 34 mm z rowkiem
20	26-057300	Zamocowanie dyszla, przyczepa

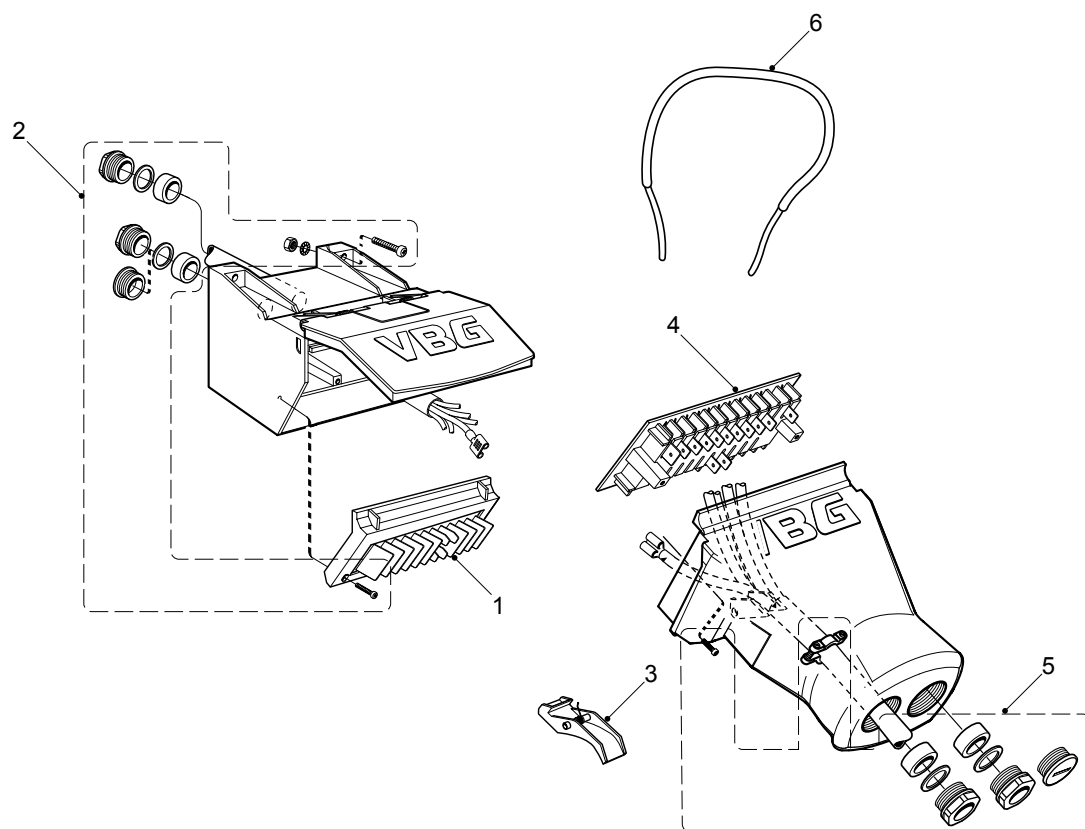


# Ucha zaczepowe



Poz.	Nr części	Nazwa	Poz.	Nr części	Nazwa
1	15-015700	Ucho zaczepowe	9	18-002800	Zestaw nakrętek koronowych
2	15-022700	Zacisk, 2 szt.	10	15-019200	Komplet śrub do ucha zaczepowego 190 (6 szt.)
3	15-022500	Płyta montażowa 165x165 mm		15-020600	Komplet śrub do ucha zaczepowego 917 (8 szt.)
4	15-020400	Komplet śrub	11	18-004800	Miernik zużycia do zaczepu/ucha Ø 40 mm
5	18-013800	Tulejka 40 mm, ze szczeliną (pasuje do ucha zaczepowego 17-012900, 17-013000)	12a	18-004700	Miernik zużycia do zaczepu/ucha Ø 50 i Ø 57 mm. Tworzywo sztuczne
6	18-088800	Tulejka 50 mm, ze szczeliną (pasuje do ucha zaczepowego 16-089500, 16-088500)	12b	18-004600	Miernik zużycia do zaczepu/ucha Ø 50 i Ø 57 mm. Płytki
	18-088801	10 szt.			
7	18-088600	Tulejka 50 mm, pełna (pasuje do ucha zaczepowego 16-091700, 16-089500, 16-088500)			
8	18-010400	Pierścień wymienny 57,5 mm (pasuje do ucha zaczepowego 15-017300, 15-018500, 15-018800, 15-016000, 15-019000)			
	18-010401	10 szt.			

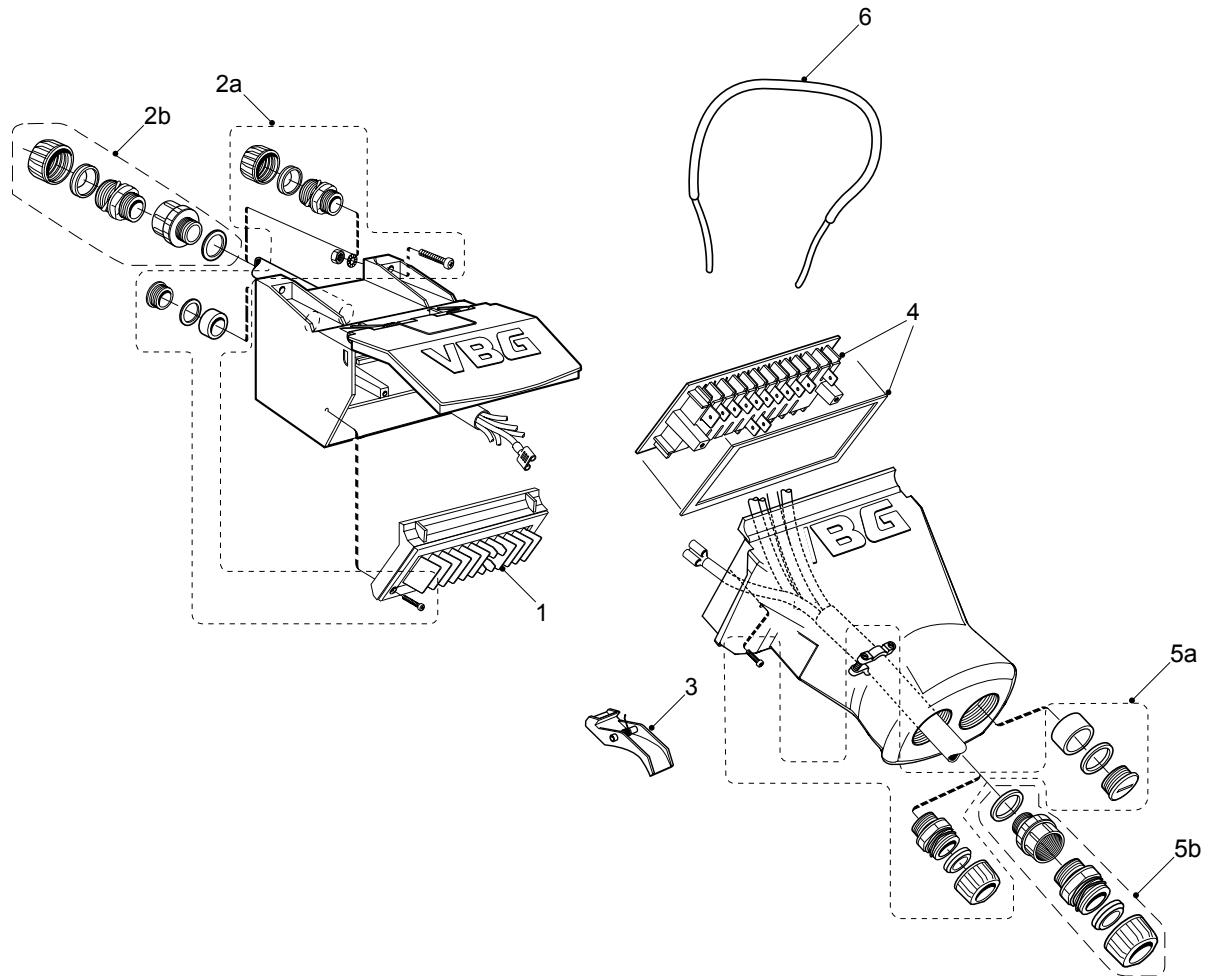
# Kontakt elektryczny 14/17



Poz.	Nr części	Nazwa	Poz.	Nr części	Nazwa
1	28-029100	Wkład 14-wtykowy ze śrubami	3	28-027600	Haczyk zabezpieczający
	28-029300	Wkład 17-wtykowy ze śrubami	4	28-033800	Wkład 14-wtykowy ze śrubami
2	28-062500	Zestaw montażowy, zawiera: Uszczelkę gumową (2 szt.) Podkładkę uszczelniającą (2 szt.) Śrubę uszczelniającą (2 szt.) Zaślepkę (1 szt.) Śrubę 3,6x12 mm (2 szt.) Śrubę M5x25 (3 szt.) Nakrętkę M6 5 (3 szt.) Podkładki zębate 5 mm (3 szt.)		28-033900	Wkład 17-wtykowy ze śrubami
			5	28-062600	Zestaw montażowy, zawiera: Uszczelkę gumową (2 szt.) Podkładkę uszczelniającą (2 szt.) Śrubę uszczelniającą (2 szt.) Zaślepkę (1 szt.) Śrubę 3,6x12 mm (2 szt.) Zabezpieczenie przed wyrwaniem kabla (1 szt.)
			6	28-029900	Kabel grzejny1

\* Wtyczki starszego typu oznaczone są napisem „VBG VÄNERSBORG SWEDEN PATENTED”, a wtyczki nowego typu – napisem „VBG DESIGN BY DIAB SWEDEN PATENTED”.

# Kontakt elektryczny 14/17 ADR



Poz.	Nr części	Nazwa	Poz.	Nr części	Nazwa
1	28-034200	Wkład ADR 14-wtykowy ze śrubami	3	28-027600	Haczyk zabezpieczający
	28-034700	Wkład ADR 17-wtykowy ze śrubami	4	28-034300	Wkład ADR 14-wtykowy ze śrubami
2a	28-063600	Zestaw montażowy Ø 9-15 mm, zawiera: Połączenie śrubowe ADR (1 szt.) Zaślepkę (1 szt.) Uszczelkę gumową (1 szt.) Podkładkę uszczelniającą (1 szt.) Śruby 3,6x12 mm (2 szt.) Śruby M5x25 (3 szt.) Nakrętki M6 5 (3 szt.)		28-034800	Wkład ADR 17-wtykowy ze śrubami
			5a	28-063700	Zestaw montażowy Ø9-15 mm, zawiera: Połączenie śrubowe ADR (1 szt.) Zaślepkę (1 szt.) Uszczelkę gumową (1 szt.) Podkładkę uszczelniającą (1 szt.) Śruby 3,6x12 mm (2 szt.) Zabezpieczenie przewodu (1 szt.)
2b	28-035900	Podkładki zębate 5 mm (3 szt.) Zestaw montażowy Ø 10,5-17 mm, zawiera: Połączenie śrubowe ADR (1 szt.) Łącznik PG16-PG21 (1 szt.) Uszczelkę gumową (1 szt.)	5b	28-035900	Zestaw montażowy Ø10,5-17 mm, zawiera: Połączenie śrubowe ADR (1 szt.) Łącznik PG16-PG21 (1 szt.) Uszczelkę gumową (1 szt.)
			6	28-029900	Kabel grzejny

Retail dealer:

**VBG GROUP TRUCK EQUIPMENT AB**  
Herman Kreftings gata 4  
Box 1216  
SE-462 28 VÄNERSBORG  
Tel +46 521 27 77 00  
[www.vbg.se](http://www.vbg.se)